

# 國民小學六年級學童數學科 教師期望、成就動機、學業成就 與成敗歸因關係之研究

鄭建良

國立高雄師範大學教育系博士班研究生

## 摘 要

本研究的目的是探討國民小學六年級學生數學科教師期望、成就動機、學業成就與成敗歸因之關係，並提出若干建議，以作為教學、輔導及進一步研究的參考。本研究以高雄縣之六年級學生 122 人為研究對象，所採用的工具包括「數學成就動機量表」和「數學成敗歸因問卷」兩種。研究發現：(一)國小六年級男女學生在數學科教師期望、成就動機、學業成就、學業成敗歸因的表現上並無差異；(二)高教師期望組的學生有較佳的學業成敗歸因方式；(三)高學習成就動機的學生有較佳學業成敗歸因方式；(四)在學業失敗歸因徑路分析上，能力、努力、運氣等三項歸因可以直接影響學業成就；在學業成功歸因徑路分析上，能力、工作難度、運氣等三項歸因可以直接影響學業成就；(五)學業成敗歸因與教師期望、成就動機、學業成就存在典型相關，學業成敗歸因能解釋對教師期望、學習動機、學業成就的影響分別為 22.12%與 15.21%。

關鍵詞：成敗歸因，自我歸因，教師期望、成就動機、學業成就

## 壹、導 論

影響學生學業成就的因素很多，一般而言可分成兩大因素：一為智力因素(intellectual factor)，另一是非智力因素(non-intellectual factor)。在若干非智力因素中，學生對於學業成敗的歸因取向，被認為深深影響其學習行為與成就。學校是一個經人為安排的情境，學童學習之後會接受評量，學童復將成敗原因加以歸因，只有在學生作出適當的歸因取向，方能有良好的學習行為，進而才有較佳的適應與成就。因此歸因方式實關係著學童的心理健康、成就動機以及日後學習成就的表現，教師實施教學或輔導時，有必要先瞭解學生的歸因取向，方能針對其學習或行為問題的內在信念，擬訂最適當的教學或輔導策略，有效協助學生發揮潛能，達到良好的適應。而歸因方式與個體行為、成就關係的研究之所以漸受重視，其主要原因之一，在於歸因方式的形成是後天的，是可以改變的，因此如果能了解學生的歸因態度，就能妥善引導學生作得宜的歸因取向，消除學習歷程中不必要的障礙，積極輔助學生發揮最大的潛能，建立良好的行為模式。

以下本研究分別對歸因理論的內涵、歸因方式與成就動機、學業成就、性別之間的關係作進一步探討。

### 一、歸因理論的內涵

社會心理學家海德(Fritz Heider)在 1958 年首先提出歸因論的理念來解釋社會知覺(social perception)。Heider 歸因論中有兩個要點：一是將行為結果歸因於行為者本身，也就是能力(can)及努力(trying)等因素；二是將行為結果歸因於環境因素，也就是工作困難度(task difficulty)及運氣或機會(luck or chance)等因素，這種二分法的觀念影響了往後心理學者們的歸因研究頗鉅。Kelley(1967)更進一步指出，歸因是個人對環境中事件的原因和性質一種推斷的過程，此種推斷可分成二類型，即內在歸因(internal attribution)和外歸因(external attribution)，自此以從，歸因研究甚受心理學者廣泛的注意，諸如Crandall(1966)，Feather(1969)，Fitch(1970)，Ickes 和 Layden(1978)，Weiner(1972)等人集前人研究之大成，將人類歸因方式分為四類：能力、努力、困難、運氣，並分屬於制握重心和穩定度二個向度(吳鐵雄，1982)。此理論架構奠定了很多歸因量表的模式。

美國心理學家魏納(Bernard Weiner)在 80 年代所修正的歸因論(attribution theory)，加入第三個向度「控制性」，進而發展三個向度八項因素，成為解釋學習動機最有系統

的理論。其三向度的歸因結構，包括因素來源(locus of causality)、穩定性(stability)、和控制性(controllability)，這三個向度各為一個兩極的建構，分別是內在歸因—外在歸因，穩定—不穩定，和可控制—不可控制，不同的向度歸因影響個人行為模式(梁茂森，2001；Graham & Weiner, 1996)。Weiner 的理論集中在解釋個人行為，亦即自己對行為結果成功或失敗的認知解釋。因此有些心理學家特別稱 Weiner 的理論為「自我歸因論」(self-attribution theory)，也有學者因為 Weiner 理論對行為的歸因偏重在對行為結果成敗的解釋，因而稱之為「成敗歸因」(attribution of success or failure)，其向度解釋如下。

- (一) 因素來源(locus of causality)：指當事人自認影響其成敗因素的來源是繫於個人條件(內控)，抑或來自外在環境(外控)。
- (二) 穩定性(stability)：指當事人自認影響其成敗的因素，在性質是否穩定，是否在類似情境下具有一致性。
- (三) 控制性(controllability)：指某些事件發生的原因是個人所能控制的「可控性」，或者超過個人所能控制的「不可控性」。亦即當事人自認影響其成敗因素，在性質上能否由個人意願所決定(梁茂森，1996，2001；張春興，1995；賴清標，1993；Weiner, 1983)。

Weiner(1972)首先將歸因理論應用到教育情境，他認為歸因是影響個人成就行為的重要因素。其基本假設是：每一個人都有尋求理解的基本動機，無論在成功或是失敗的情境下，學生都會進行歸因，尋找原因是人的基本傾向。而事實上，尋找原因本身並非目的，尋找原因的潛在目標是在於獲得有效管理自己和環境的知識，一旦找到原因，就能做出有效的管理，引導未來的行動。

綜合之，歸因可視為一項認知歷程(cognitive process)，它產生於某項行為結果與後來行為之間，也就是原先成就行為和未定成就行為之間的中介變項。

## 二、歸因方式與成就動機

成就動機(achievement motive)係個人對於自己所認為重要或是有價值的工作去從事、完成，並欲達到完美地步的一種內在推動力量，人類生活以所以能夠不斷進步、引起學習、導向學習、維持學習，也是這種動機。成就動機的強度，因人而異，其對個人學業成就的影響，早期許多研究均指出動機強度與學業成就之間有密切關係(郭生玉，1982)，研究顯示成就動機強度與智力差異一樣，都是決定學業成就的重要因素。

Atkinson 認為在任何競爭情境中，均會引起兩種動機：一是求取成功動機；二是避免失敗動機(郭生玉，1982)。以歸因為中介變項的一項假定，即將個體對先前行為結

果的歸因方式，視為影響個人往後行為成就的一個變項，這種認知歸因(cognitive attribution)的歷程，成為先前刺激情境與將來成就的中介歷程，也成為成就動機與成就是行為的中介變項。研究指出，將失敗歸因為不穩定而可控制的因素者，學習動機較強，即使遭遇失敗，仍能堅持相當長的時間，不輕易放棄，因為這種失敗歸因取向，使他們相信未來產生的結果，具有改變的可能性。相反地，若將失敗歸因為穩定而不可控制的原因時，學習意願會降低，因為他們相信無論怎麼努力，結果最終還是一樣會失敗，因為無法改變自己的能力，所以沒有理由堅持下去(李富言，1986)。

Weiner 歸因論的目的即是在了解個體如何解釋他成敗的原因以及分析、解釋其結果如何影響成就動機。Weiner 認為個體學習的動機，受到學習類似事件的成敗經驗，以及成敗經驗歸因等兩項因素的影響，而後者對前者的解釋，才是決定學習動機的主因(李坤崇，1988)。

在實證研究上，成就歸因與成就動機的理論構想，已獲得不少研究的支持，研究結果指出歸因變項與成就動機之間有顯著的相關存在，成就動機高低不同，成就歸因也不同。高成就動機者傾向於從事較多的成就活動，且將成功歸因於能力和努力(內在因素)，因此他們經驗到成功的驕傲和酬賞。相反的，低成就動機者傾向將成功歸因於外在因素而非努力歸因。因此其成功經驗到較少的驕傲感。在失敗情境時，高成就動機者也比低成就動機者表現更長的堅持力，前者將失敗歸因於缺乏努力，而後者歸因於缺乏能力，在努力程度方面，高成就動機者亦比低成就動機者努力(郭生玉，1984；郭生玉，1983；洪碧霞，1983；洪光遠和楊國樞，1979；鄭慧玲和楊國樞，1977；Van Dusen, 1983；Carolyn, 1982；Bau-Tal & Frieze, 1977；Weiner, 1974；Dweck & Repucci, 1973；McMahan, 1973；Meyer & Cook, 1972；Kukla, 1972；Rodenbaum, 1972；Weiner & Kukla, 1970；Weiner & Patepan, 1970)(部分引自郭生玉，1983；游淑燕，1988)。

### 三、歸因方式與學業成就的關係

Coleman, et al(1966)在「教育機會均等報告書」中認為制握信念與學業成就有高度相關存在，而且極少受到學校性質的影響。換句話說，制握信念變項對學業成就而言是相當有效而且可靠的預測變項(吳武典，1977)。一般學者認為，內控學生相信自己是增強作用的主宰者，能控制環境，也能控制自己。其人格特性比較具有自信心 (self-confidence)、獨立性(independent)、果斷力(assertive)、成就性(achieving)、有效性(effective)和勤奮努力(industrious)等特質。相反的，外控學生因為相信自己對增強作用的產生，無能為力，是由外在力量所控制支配，因而比較傾向具有焦慮、無助感、

沒有信心、不信任、懷疑、自我防衛、尋求贊許、以及被動等特質(Johnson, 1979)。一個相信成敗操之在我的學生(內控者)，較能採取主動的態度，有信心的努力克服困難，追求行為後的酬賞。但是，一個相信成敗在於運氣或命運所支配的學生(外控者)，就較無法努力於追求成就，因為他相信自己的努力和獲得酬賞沒有任何關係存在(郭生玉，1982)。

在實證研究上，有些學者研究發現，在相同的情境之下，成敗歸因不同的受試者，其成就表現也不同，歸因變項與學業成就間存有顯著的相關，內在歸因傾向者有較高的學校成就等第，成功導向者把內在因素視為成就重要的因素，而失敗導向者則將外在因素視為成就重要的因素(陳淑娟，1994；郭生玉，1984；1983；洪碧霞，1983；莊耀嘉和黃光國，1981；洪光遠和楊國樞，1977；吳武典，1975；Arkin、Gleason & Johnston, 1976；Wu-Tien Wu, 1975；Weiner, 1974；Weiner & Potepom, 1970)。但也有一些調查研究並未發現歸因方式與學業成就存在有顯著的相關，因而指出內外控信念並非決定學業成就的必要決定因素(鄭慧玲、楊國樞，1977；楊瑞珠和楊國樞，1976；Prociuk & Breen, 1975；Murray & Staebler, 1973；Rigg, 1973；Hjelle, 1970；Platt, 1968)(引自陳淑娟，1994，郭生玉，1983)。

由上述文獻中可以看出，歸因方式與學業成就之間的關係仍未有定案，這紛歧的結果，可能是各研究中對於工具使用的差異，也可能是用來代表學業成就變項的學科或計分方式不同，值得本研究再作更進一步的探討。

#### 四、歸因方式與性別的關係

歸因領域的探討中，性別差異是一個重要的變項(Dweck & Goetz, 1978; Ickes & Layden, 1978)，在中國社會的觀念裏，相信女性天生較比男性處於劣勢，因此，女性經常被教導成即使在無法獲得滿足或達到成就時，也應該避免去對命運有所抱怨或怪罪於他人。這種因為失敗而自我責備的型態，被認為是一位淑女所應具備的，而且是女性重要的美德之一。因此女性很容易被認定成應該比男性更具人際傾向(people-oriented)和對環境壓力更具敏感性(sensitive to the environmental press)，社會的期待很容易在她們之間相互影響。因此角色期待和認定可能是女生形成比男生對失敗有較高程度自我責任感的原因(Wu-Tien Wu, 1975)。

在實證研究上，許多研究指出男、女生對成人所給予失敗的回饋有非常不同的反應，儘管男生成就較差，又常受責難，老師對他們的評價也不高，但是他們總比女生傾向於將失敗作可控制或可改變因素的歸因，在成功時男生比女生更以自己的能力為

榮，男、女生的這種差異被認為是由於不同社會化歷程所造成的。因為男生較有接受獨立訓練的機會，能形成適切的標準來評斷自己的表現，當男生接到消極回饋時，他們能根據自己的獨立判斷來接受或拒絕它。女學生則比較不獨立，因此傾向於外在的評量，自然就容易在意別人對她們各種表現及能力的評價。特別是在解釋國小學生男女歸因差異時，通常教師會將男生的學科失敗歸諸動機不足，而認為女生比男生用功，因此女生幾乎無可避免的，只能將失敗歸諸於能力不足，而顯示出男女之間的歸因差異性(陳淑絹，1994；郭生玉，1983；吳鐵雄，1982；林邦傑，1979；吳武典，1977；鄭慧玲和楊國樞，1977，梁茂森，2001；Dweck & Goetz, 1978；Deaux & Farris, 1977；Wu-Tien Wu, 1975；White & Farris, 1975；Nicholls, 1975；Feather, 1969；Crandall, 1969；Feather, 1968；Montanelli & Hill, 1969)。這些研究結果與中國傳統觀念中，認為男女之間無論是在生理或心理上皆存有差異的認知不謀而合。但也有學者認為外制握態度既然是一種類化的期待，那應該沒有顯著的性別差異，許多研究結果亦發現男女受試者在制握態度上並無顯著的差別(王大延，1985；洪碧霞，1981；Ryckman & Sherman, 1973；Penk, 1969；Rotter, 1966)(引自吳鐵雄，1982)。

由於對於男女的歸因方式，無論是在理論上或實證研究上皆有不同的立場與結果，再者許多研究在時空背景上，與目前的社會結構因素有著鉅大的改變，因此本研究擬就目前標榜兩性平等的教育型態與社會結構下，來檢驗男女之間的歸因方式，以瞭解不同性別之間歸因表現情形。

## 貳、研究目的

歸因概念是由特定而到普遍，形成個人解釋環境訊息，進而產生對生活中種種經驗的態度，因此歸因方式與自尊、成就動機、學業成就，成就期望等有相當的關係(吳鐵雄，1982；陳李綢，1990)。本研究爲了對於目前國民小學學生成就動機、學習成就、教師期望與歸因方式之間的關係有一整體的瞭解，擬根據 Atkinson(1964)的成就動機理論和 Weiner(1972)的成就歸因論爲基礎，來探討國民小學六年級學生之性別、成就動機、學業成就以及教師期望在學業成敗歸因的表現情況與彼此關係，本研究之研究目的如下：

- (一)瞭解不同性別的國小學童在數學科教師期望、成就動機、學業成就、學業成敗歸因的表現情形。
- (二)瞭解不同教師期望的國小學童在學業成敗歸因的表現情形。
- (三)瞭解不同數學成就動機的國小學童在學業成敗歸因的表現情形。
- (四)瞭解不同學業成就的國小學童在學業成敗歸因的表現情形。
- (五)分析學業成敗歸因透過何種徑路進而影響學業成就。
- (六)探討學業成敗歸因與教師期望、成就動機、學業成就之間的關係。
- (七)根據研究發現提出具體建議，作為日後研究與教師從事教學與輔導參考。

## 參、方 法

### 一、研究對象

本研究研究對象是以高雄縣國民小學六年級學童為研究母群體，依照高雄縣三個地區(鳳山區、岡山區以及旗山區)學生人數分佈比率，分別在鳳山區選取二所學校、岡山區選取一所學校、旗山區選取一所學校。受於個人時間、經費以及教師和學生意願限制下，每一所學校僅再由六年級中選取一個班級作為研究樣本，總計選取學生數 122 位，刪除無效樣本 1 位，共計有效樣本為 121 位(男生 62 位，女生 59 位)。

### 二、研究工具

本研究所採用的研究工具包括「數學成就動機量表」和「數學成敗歸因問卷」兩種。以學校該學期結束時之評量總成績作為「數學科學業成就」指標；「教師期望」部份則由各班級任導師針對個別學生之數學平時學業表現直接給予期望分數(最低1分，最高5分)。茲將本研究使用的兩個量表簡要說明如下：

- (一) 數學成敗歸因量表：採用陳永發(1996)編製之「國小數學科學業成敗歸因量表」，分為失敗與成功兩種歸因量表，失敗與成功量表各自區分為能力、努力、工作難度與運氣等四個分量表，每個分量表各有 3 至 4 題，全量表總計 30 題，採用五點計分方式，分數愈高者，代表個體愈傾向於作該類歸因。在效度方面，因素分析結果顯示，數學失敗歸因四個因素的累積解釋總變異量為 68.4%，數學成功歸因四個因素的累積解釋總變異量為 65.0%，總量表信度為 0.8370。

- (二) 數學成就動機量表：採用孫扶志(1996)編製之「國小學童數學學習動機信念評量表」，總計 24 題，總量表信度為.8096，以數學成績的同時效度為.5429。採四點量表的題目直接測量，總分來表示受試者數學成就動機信念的高低，分數愈高表示數學成就動機愈高，其中第 12、15 題為反向題，須相反計分。

### 三、實施程序

本研究實施程序分為四個階段，研究時間為民國九十年二月至七月，第一階段依據研究主題進行文獻蒐集與探討，以確定研究的理論基礎與架構。第二階段是與有意願接受測驗的學校班級教師聯絡，並協商測驗時間、學生基本資料、教師期望表以及學生數學學業成績的取得等事項。第三階段以班級為單位，為求測驗過程的客觀和一致性，由研究者親自擔任量表實施工作。兩種量表在一次實施中完成，首先實施成就動機量表，其次實施成就歸因問卷，問卷數收回之後，直接檢查是否有作答未完全之量表，如有發現請該生再次補充填寫。第四階段是將所收集的資料進行量化分，並根據統計分析的結果撰寫研究結果與討論。

### 四、統計分析方法

本研究採用 SPSS/PC (Statistical Package for the Social Science) 電腦程式輯從事資料統計分析，茲將其統計方法列諸於后：

- 一、t 考驗、變異數分析：以考驗不同性別在各變項，以及教師期望、學習動機、學業成就等變項在成敗歸因之間的差異情形。
- 二、徑路分析法：以驗證數學成敗歸因的四個變項係透過何種徑路而影響學業成就。
- 三、典型相關分析法：以驗證數學成敗歸因的四個變項與教師期望、學習動機、學業成就等三項行為組型之間的關係。

## 肆、結果分析

以下首先對不同性別的學童在各個變項的情形作一呈現，再分別探討教師期望、學業成就動機、學業成就等變項在成敗歸因的差異情形、成敗歸因影響學業成就的徑路分析，以及成敗歸因與教師期望、學業成就動機、學業成就的典型相關分析。



## 一、不同性別的國小學童在數學科教師期望、成就動機、學業成就、成敗歸因的差異情形。

根據表 1 性別因素對國小六年級學童數學學業成就、教師期望、成就動機、學業成敗歸因的影響加以討論

- (一) 國小男女生無論是在數學科教師期望、成就動機、學業成就的表現均無顯著差異。
- (二) 國小男女生在數學成功歸因與數學失敗歸因的能力、努力、工作難度、與運氣等四個變項亦均無顯著差異。
- (三) 本研究發現性別在學業成就教師期望、成就動機、學業成就與成敗歸因上，並無顯著差異存在，此結果與王大延(1985)、洪碧霞(1981)、Ryckman & Sherman(1973)、Penk(1969)、Rotter(1966)發現相符。

表 1

六級男女學童在數學科教師期望、成就動機、學業成就、學業成敗歸因的平均數、標準差、標準誤、T 考驗摘要表

	類別	性別	人數	平均數	標準差	標準誤	T值
	教師期望	男	62	3.66	1.16	.15	1.140
		女	59	3.42	1.13	.15	
	成就動機	男	62	61.4355	14.2410	1.8086	.554
		女	59	60.1186	11.7019	1.5235	
	學業成就	男	62	72.1290	19.8474	2.5206	.826
		女	59	69.0678	20.9415	2.7264	
失	能力	男	62	12.1290	3.6281	.4608	-1.290
		女	59	13.0000	3.7966	.4943	
敗	努力	男	62	12.0161	2.2213	.2821	-.794
		女	59	12.3220	2.0038	.2609	
歸	難度	男	62	11.3548	2.7586	.3503	-1.852
		女	59	12.4068	3.4647	.4511	
因	運氣	男	62	8.9032	3.3764	.4288	-.785
		女	59	9.3898	3.4392	.4477	
成	能力	男	62	9.5000	2.4612	.3126	-.339
		女	59	9.6610	2.7644	.3599	
功	努力	男	62	16.9032	2.7681	.3516	-.092
		女	59	16.9492	2.7001	.3515	
歸	難度	男	62	12.6774	2.6413	.3354	-.684
		女	59	13.0339	3.0848	.4016	
因	運氣	男	62	10.4355	3.3711	.4281	-1.377
		女	59	11.3051	3.5780	.4658	

## 二、不同教師期望國小學童在學業成敗歸因的差異情形。

### (一) 在數學失敗事件上：

1. 在能力歸因方面：低期望組和中期望組顯著高於高期望組，顯示低、中期望組比高期望組較容易將失敗歸因為自己本身的能力低。
2. 在努力歸因方面：高期望組顯著高於低期望組，顯示高期望組比低期望組較容易將失敗歸因為自己本身的努力不足。
3. 在運氣歸因方面：低期望組顯著高於中、高期望組，顯示低期望組比中、高期望組較容易將失敗歸因為運氣差。

4. 在工作難度歸因方面：各組並無顯著差異存在。

(二) 在數學成功事件上：

1. 在運氣歸因方面：低期望組顯著高於高期望組，顯示低期望組比高期望組較容易將成功歸因為運氣好。

2. 在能力、努力、工作難度歸因方面：各組並無顯著差異存在。

(三) 本研究結果顯示，在失敗事件上，低教師期望的學生比高教師期望的學生，容易將學業失敗歸因為能力和運氣等不可控制因素，如此將容易造成低教師期望者學習意願的低落。而高教師期望的學生比低教師期望的學生，容易將學業失敗歸因為努力不足。在成功事件上低教師期望的學生比高教師期望的學生，容易將成功歸因為運氣佳所致。

表 2

不同教師期望組別在學業成敗歸因的平均數、標準差摘要表。

	類別	組別	N	平均數	標準差	標準誤
失 敗 歸 因	能力	1.00	66	11.4394	3.8675	.4761
		2.00	32	13.9688	2.6698	.4720
		3.00	23	13.7826	3.6176	.7543
	努力	1.00	66	12.5303	2.2134	.2724
		2.00	32	12.2500	1.9510	.3449
		3.00	23	11.0000	1.6514	.3444
	難度	1.00	66	11.4091	3.3049	.4068
		2.00	32	12.0625	2.5265	.4466
		3.00	23	12.9130	3.3427	.6970
運氣	1.00	66	8.4848	3.3061	.4070	
	2.00	32	8.8750	3.0134	.5327	
	3.00	23	11.3913	3.3675	.7022	
成 功 歸 因	能力	1.00	66	9.5606	2.8128	.3462
		2.00	32	9.5000	2.1997	.3889
		3.00	23	9.7391	2.5975	.5416
	努力	1.00	66	17.3485	2.3631	.2909
		2.00	32	16.5000	3.1521	.5572
		3.00	23	16.3043	2.9609	.6174
	難度	1.00	66	13.1970	3.0696	.3778
		2.00	32	12.4375	2.4355	.4305
		3.00	23	12.4348	2.7605	.5756
運氣	1.00	66	10.2576	3.6724	.4520	
	2.00	32	10.9688	3.1976	.5653	
	3.00	23	12.4348	2.8893	.6025	

表 3

不同教師期望組別在學業成敗歸因表現之單因子分析與事後比較摘要表

類別	SS來源	SS	df	MS	F	Sig.	事後比較	
失	能力	組間	180.761	2	90.381	7.200***	.001	中分組>高分組 低分組>高分組
		組內	1481.139	118	12.552			
敗	努力	組間	40.255	2	20.127	4.784**	.010	高分組>低分組
		組內	496.439	118	4.207			
歸	難度	組間	40.229	2	20.114	2.057	.132	
		組內	1153.656	118	9.777			
因	運氣	組間	147.148	2	73.574	6.993***	.001	低分組>高分組 低分組>中分組
		組內	1241.463	118	10.521			
成	能力	組間	.812	2	.406	.059	.943	
		組內	812.692	118	6.887			
功	努力	組間	26.476	2	13.238	1.808	.168	
		組內	863.854	118	7.321			
歸	難度	組間	17.356	2	8.678	1.062	.349	
		組內	963.967	118	8.169			
因	運氣	組間	81.369	2	40.685	3.486*	.034	低分組>高分組
		組內	1377.242	118	11.672			

### 三、不同成就動機在學業成敗歸因的差異情形

#### (一) 在數學失敗事件上：

1. 在能力歸因方面：低動機組在能力歸因方面顯著高於高動機組，顯示低動機組比高動機組，容易將失敗歸因為缺乏能力。
2. 在努力、工作難度、運氣歸因方面：各組無顯著差異存在。

#### (二) 在數學成功事件上：

1. 在能力歸因方面：高動機組在能力歸因方面顯著高於低動機組，顯示高動機組比低動機組，容易將成功歸因為自己的能力高。
2. 在努力、工作難度、運氣歸因方面：各組無顯著差異存在。

- (三) 本研究結果與文獻探討中，低成就動機者傾向將失敗歸因為能力低，高成就動機傾向將成功歸因於能力相符，顯示成就動機與歸因變項之間有顯著的相關存在，研究結果與郭生玉(1984；1983)、洪碧霞(1983)、洪光遠和楊國樞(1979)、鄭慧玲和楊國樞(1977)、Van Dusen(1983)、Carolyn(1982)、Bau-Tal & Frieze(1977)、Weiner,

Nierenberg & Goldstein(1976)、Weiner(1974)、Dweck & Repucci(1973)、McMahan(1973)、Meyer & Cook(1972)、Kukla(1972)、Rodenbaum(1972)；Weiner & Kukla(1970)、Weiner & Patepan(1970)等人研究發現相符。

表 4

不同學習動機組別在學業成敗歸因之平均數、標準差摘要表

類別	組別	各組人數	平均數	標準差	標準誤	
失 敗 歸 因	能力	1.00	45	11.1333	3.8530	.5744
		2.00	33	13.0000	3.9370	.6853
		3.00	43	13.6977	2.9239	.4459
	努力	1.00	45	12.5778	2.1478	.3202
		2.00	33	11.8182	2.2424	.3904
		3.00	43	12.0000	1.9518	.2976
	難度	1.00	45	11.1556	3.0597	.4561
		2.00	33	12.3636	3.4079	.5932
		3.00	43	12.2326	2.9828	.4549
運氣	1.00	45	8.3556	3.4189	.5097	
	2.00	33	9.2727	3.1748	.5527	
	3.00	43	9.8605	3.4543	.5268	
成 功 歸 因	能力	1.00	45	10.1556	2.8200	.4204
		2.00	33	10.0000	1.9203	.3343
		3.00	43	8.6512	2.6176	.3992
	努力	1.00	45	17.5778	2.6925	.4014
		2.00	33	16.9091	2.7655	.4814
		3.00	43	16.2558	2.6195	.3995
	難度	1.00	45	12.6222	2.5521	.3804
		2.00	33	13.3939	2.7720	.4825
		3.00	43	12.6744	3.2199	.4910
運氣	1.00	45	10.8667	3.9635	.5908	
	2.00	33	10.7879	2.9449	.5126	
	3.00	43	10.9070	3.4144	.5207	

表 5

不同學習動機組別在學業成敗歸因表現的單因子分析與事後比較摘要表

類別	SS來源	SS	df	MS	F	Sig.	事後比較	
失	能力	組間	153.631	2	76.816	6.010	.003	低動機組>高動機組
		組內	1508.270	118	12.782			
敗	努力	組間	12.807	2	6.404	1.442	.241	
		組內	523.887	118	4.440			
歸	難度	組間	36.662	2	18.331	1.869	.159	
		組內	1157.222	118	9.807			
因	運氣	組間	50.592	2	25.296	2.231	.112	
		組內	1338.019	118	11.339			
成	能力	組間	57.826	2	28.913	4.515	.013	高動機組>低動機組
		組內	755.679	118	6.404			
功	努力	組間	38.439	2	19.220	2.662	.074	
		組內	851.891	118	7.219			
歸	難度	組間	13.424	2	6.712	.818	.444	
		組內	967.898	118	8.203			
因	運氣	組間	.269	2	.134	.011	.989	
		組內	1458.343	118	12.359			

#### 四、不同學習成就在學業成敗歸因的差異情形

##### (一) 在學業失敗歸因方面：

1. 在能力歸因方面：低成就組以及中成就組顯著高於高成就組，顯示低、中成就組比高成就組較容易將失敗歸因為自己本身的能力低。
2. 在努力歸因方面：高成就組顯著高於低成就組，顯示高成就組比低成就組較容易將失敗歸因為自己的努力不夠。
3. 在工作難度歸因方面：低成就組顯著高於高成就組，顯示低成就組比高成就組較容易將失敗歸因為工作難度高。
4. 在運氣歸因方面：低成就組顯著高於高成就組，顯示低成就組比高成就組較容易將失敗歸因為運氣差。

##### (二) 在學業成功歸因方面：

1. 在努力歸因方面：高成就組顯著高於中成就組，顯示高成就組比中成就組較容易將成功歸因為自己的高努力，與低分組間則無顯著差異。

2. 在運氣歸因方面：低成就組顯著高於高成就組，顯示低成就組比高成就組較容易將成功歸因為運氣好。
  3. 在能力歸因和工作難度歸因方面，則無顯著差異存在。
- (三) 本研究結果顯示：在學業失敗情境中，低成就者比高成就者容易將失敗歸因為本身能力低、工作難度高、自己運氣差等因素，而高成就者則比低成就者容易將失敗歸因為本身努力不夠。在學業成功情境中，低成就者容易將成功歸因為自己運氣好。研究結果與陳淑絹(1994)、郭生玉(1984)、洪碧霞(1983)、莊耀嘉和黃光國(1981)、洪光遠和楊國樞(1977)、吳武典(1975)、Arkin、Gleason & Johnston(1976)、Wu-Tien Wu(1975)、Weiner(1974)、Weiner & Potepom(1970)的研究發現相符。

表 6

不同學習成就組別在學業成敗歸因的平均數、標準差摘要表

類別	組別	各組人數	平均數	標準差	標準誤	
失敗歸因	能力	1.00	40	10.3250	3.5690	.5643
		2.00	40	12.7500	3.4991	.5533
		3.00	41	14.5366	2.8557	.4460
	努力	1.00	40	12.9000	1.9974	.3158
		2.00	40	12.0000	1.8536	.2931
		3.00	41	11.6098	2.3008	.3593
	難度	1.00	40	10.6000	2.8175	.4455
		2.00	40	12.2000	3.0315	.4793
		3.00	41	12.7805	3.2520	.5079
運氣	1.00	40	7.7000	2.7846	.4403	
	2.00	40	9.2750	3.6373	.5751	
	3.00	41	10.4146	3.2402	.5060	
成功歸因	能力	1.00	40	9.8000	2.6909	.4255
		2.00	40	8.9500	2.8006	.4428
		3.00	41	9.9756	2.2415	.3501
	努力	1.00	40	17.8500	2.0823	.3292
		2.00	40	16.0750	2.8946	.4577
		3.00	41	16.8537	2.8772	.4493
	難度	1.00	40	12.7250	2.8464	.4501
		2.00	40	13.4500	3.1780	.5025
		3.00	41	12.3902	2.4888	.3887
運氣	1.00	40	9.6500	3.5845	.5668	
	2.00	40	10.9250	3.6472	.5767	
	3.00	41	11.9756	2.8678	.4479	

表 7

不同學習成就組別在學業成敗歸因表現之單因子分析與事後比較摘要表

類別	SS來源	SS	df	MS	F	Sig.	事後比較	
失	能力	組間	361.431	2	180.715	16.397	.000	低分組>高分組
		組內	1300.470	118	11.021			
敗	努力	組間	35.338	2	17.669	4.159	.018	高分組>低分組
		組內	501.356	118	4.249			
歸	難度	組間	102.860	2	51.430	5.562	.005	低分組>高分組
		組內	1091.024	118	9.246			
因	運氣	組間	150.285	2	75.143	7.160	.001	低分組>高分組
		組內	1238.326	118	10.494			
成	能力	組間	24.229	2	12.114	1.811	.168	
		組內	789.276	118	6.689			
功	努力	組間	63.334	2	31.667	4.518	.013	高分組>中分組
		組內	826.997	118	7.008			
歸	難度	組間	23.691	2	11.846	1.460	.236	
		組內	957.631	118	8.116			
因	運氣	組間	109.761	2	54.880	4.801	.010	低分組>高分組
		組內	1348.851	118	11.431			

### 五、學業失敗歸因對學業成就影響的徑路分析。

由圖 1 可歸納成下列點：

- (一) 由徑路圖徑路係數可以看出，在對學生數學成就影響的路徑中，有五條顯著路徑，一為能力→學業成就；二為努力→學業成就；三為運氣→學業成就；四為學習動機→學業成就；五為能力→學習動機→學業成就。
- (二) 就失敗歸因對數學學業成就的影響來看，在數學科失敗情境中，能力和運氣歸因對數學學業成就有直接的負面影響(Beta 係數分別為-.340、-.269)。其次在數學科失敗情境中，努力歸因對數學學業成就有直接的正面影響(Beta 係數為.226)。此即代表在數學科失敗情境中，學童愈將失敗認為是自己能力低、運氣差者，其學業成就有愈低的傾向，將學業失敗認為是自己努力不夠者，其學業成就有愈高的傾向。
- (三) 能力歸因也可以透過學習動機，來影響學業成就。能力歸因對學習動機有直接的負面影響(Beta 係數為-.389)，顯示在失敗情境中，歸因於自己能力低者，其學習動機有愈低的傾向。學習動機本身對學業成就也有直接的正面影響(Beta 係數



為.173)，顯示在失敗情境中，成就動機愈高者，學業成就有愈高的傾向。

- (四) 研究結果顯示，學業失敗歸因係透過成就動機影響學業成就。將學業失敗歸因為努力不夠者，其學業成就有較高的傾向，將學業失敗歸因為能力低、運氣差者，其學業成就有較低的傾向。此與陳淑絹(1994)；郭生玉(1983)；郭生玉(1983)；洪碧霞(1983)；莊耀嘉與黃光國(1981)；洪光遠和楊國樞(1977)；吳武典(1975)；Arkin, Gleason & Johnston(1976)；Wu-Tien Wu(1975)；Weiner(1974)；Weiner & Potepom(1970)等人研究相符。

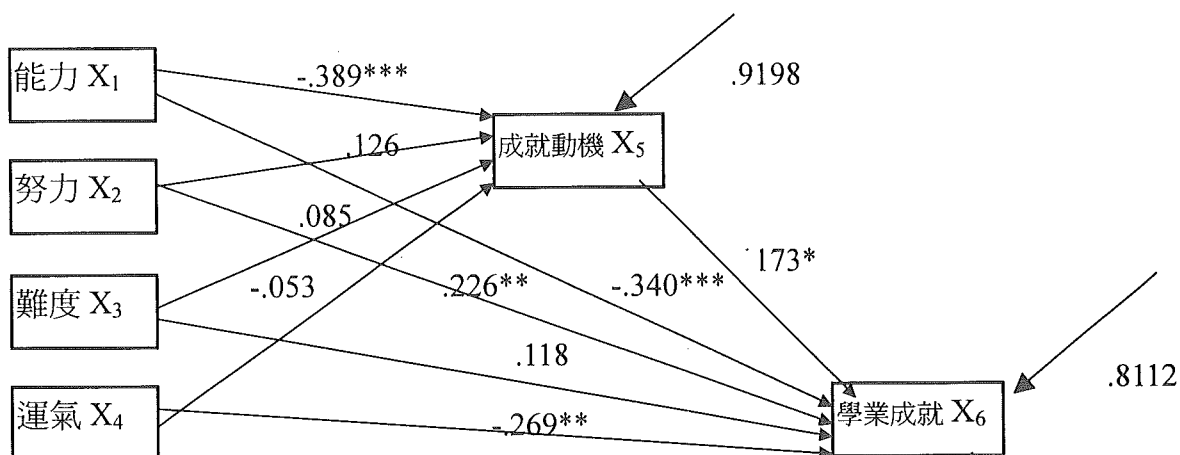


圖1 學業失敗歸因對學業成就的徑路分析

## 六、學業成功歸因對學業成就影響的徑路分析

- (一) 由徑路圖徑路係數可以看出，在對學生數學成績影響的路徑中，有五條顯著路徑，一為能力→學業成就；二為工作難度→學業成就；三為運氣→學業成就；四為學習動機→學業成就；五為能力→學習動機→學業成就。
- (二) 就成功歸因對數學學業成就的影響來看，在數學科成功情境中，能力和運氣歸因對數學學業成就有直接的負面影響(Beta 係數分別為-.203、-.322)。其次在數學科成功情境中，工作難度歸因對數學學業成就有直接的正面影響(Beta 係數為.305)。此即代表在數學科成功事件中，學童愈將學業成功認為是自己能力高、運氣好者，其學業成就有愈低的傾向；將學業成功認為是工作難度容易者，其學業成就有愈高的傾向。
- (三) 能力歸因也可以透過學習動機，間接影響學業成就。能力歸因對學習動機有直接

的正面影響(Beta 係數為.324)，顯示在成功事件中，將學業成功歸因為能力高者，其學習動機有愈高的傾向，學習動機本身對學業成就也有直接的正面影響(Beta 係數為.363)，顯示在成功事件中，學習動機愈高者，其學習動機有愈高的傾向。

(四) 研究結果顯示，學業成功歸因係透過成就動機影響學業成就。將學業成功歸因為能力高、運氣好者，其學業成就有較低的傾向，將將學業成功歸因為工作難度低者，其學業成就有較高的傾向。本研究發現與文獻中，所探討的成敗歸因不同的受試者，其成就表現亦不同部分符合，但與有內在歸因傾向者(能力、努力)，有較高學業成就之部份，結果並不一致。

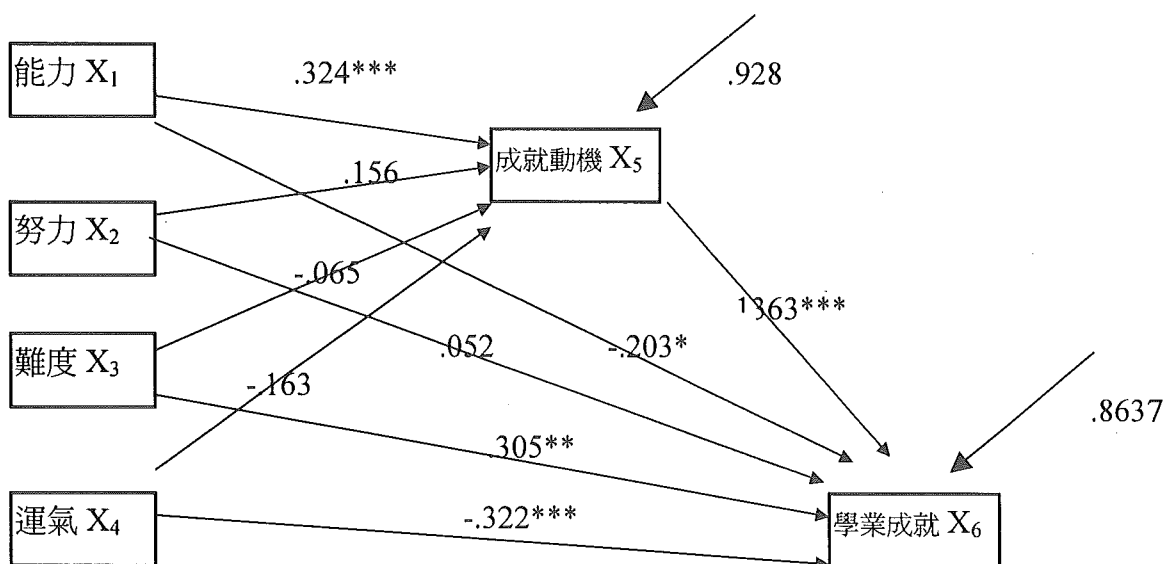


圖2 學業成功歸因對學業成就的徑路分析

### 七、學業失敗歸因與教師期望、成就動機、學業成就的典型相關分析。

從表 8 學業失敗歸因典型相關分析摘要表及圖 3 學業失敗歸因典型相關模式圖的結果來看：

- (一) 在學業失敗情境中，第一個典型相關達到顯著水準( $\rho = .592, P < .001$ )，X 組變項(失敗歸因變項)的第一個典型因素可以解釋 Y 變項(三項行為組型)總變異量的 35%。
- (二) Y 組變項的第一個典型因素( $\eta^2 = .63134$ )，可以解釋 Y 組總變異量的 63.134%。因此，失

敗歸因變項透過典型因素  $\chi_1$  和  $\eta_1$ ，可以解釋效標變項行爲組型總變異量的 22.115%(重疊部份)。

- (三) 在 X 組變項中，四個控制變項與第一典型因素的相關較高者爲能力、努力、運氣，其結構係數爲 .800、-.416、.416。而在效標變項中，教師期望、學習動機、學業成就等三個變項與第一典型因素的相關爲 -.773、-.633、-.946。因此可見，本研究的典型相關，主要是由 X 組變項中的能力、努力、運氣三項歸因，透過第一典型因素而影響 Y 變項中的教師期望、學習動機、學業成就等三項成就行爲。
- (四) 由於結構係數中，能力和運氣爲正，其餘結構係數爲負，可見在學業失敗中，歸因爲能力低、運氣差、努力高的學生，其教師期望愈低、成就動機愈低、學業成就也愈差。

表 8

學業失敗歸因典型相關分析摘要表

X 變項	典型因素 $\chi_1$	Y 變項	典型因素 $\eta_1$
能力	.803	教師期望	-.773
努力	-.427	學習動機	-.633
難度	.470	學業成就	-.946
運氣	.671	抽出變異數百分比	.63134
		重疊	.22115
抽出變異數百分比	.37464	$\rho^2$	.350
重疊	.13123	典型相關	.592***

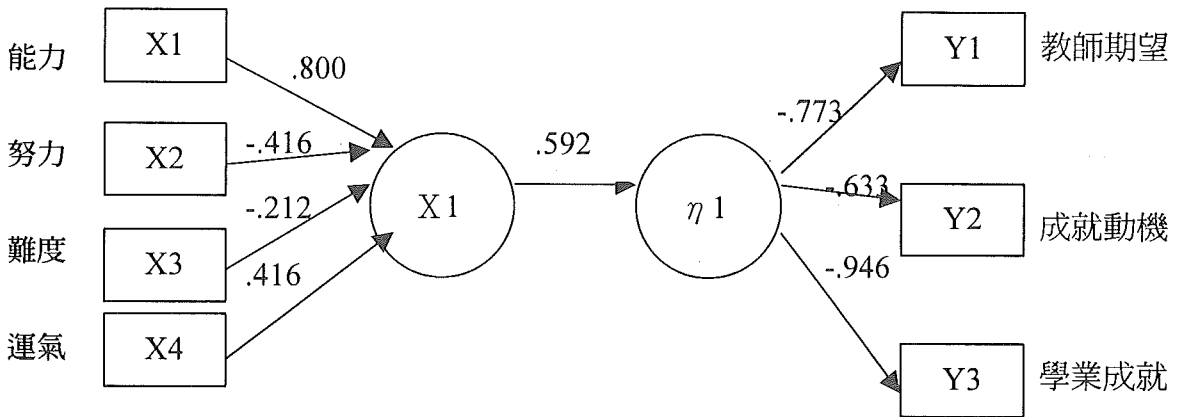


圖3 學業失敗歸因典型相關模式圖

### 八、學業成功歸因與教師期望、成就動機、學業成就的典型相關分析。

從表 9 學業成功歸因典型相關分析摘要表及圖 4 學業成功歸因典型相關模式圖的結果來看：

- (一) 有兩個典型相關達到顯著水準，第一個典型相關達到顯著水準( $\rho = .425$ ,  $P < .001$ )，X 組變項的第一個典型因素可以解釋 Y 變項總變異量的 18%。第二個典型相關也達到顯著水準( $\rho = .393$ ,  $P < .01$ )，X 組變項的第一個典型因素可以解釋 Y 變項總變異量的 15.4%。
- (二) Y 組變項的第一個典型因素( $\eta_1$ )，可以解釋效標 Y 組總變異量的 62.149%。因此，成功歸因變項透過典型因素  $\chi_1$  和  $\eta_1$ ，可以解釋效標變項行為組型總變異量的 11.261%(重疊部份)。就本研究的變項來說，能力、努力、難度和運氣四項歸因，透過第一個典型因素，可以解釋學生學業成就、教師期望、學習動機三項行為組型總變異量的 11.261%。
- (三) Y 組變項的第二個典型因素( $\eta_2$ )，可以解釋 Y 組總變異量的 25.569%。因此，成功歸因變項透過典型因素  $\chi_2$  和  $\eta_2$ ，可以解釋成就行為組型總變異量的 3.947%(重疊部份)。就本研究的變項來說，能力、努力、難度和運氣四項歸因，透過第二個典型因素，只能解釋學生學業成就、教師期望、學習動機三項行為組型總變異量的 3.947%，顯見這個典型相關只是具有統計上的意義，並沒有實用的意義。
- (四) 控制變項和效標變項在第一典型至第二個典型因素的重疊部，共計 15.208%。換言之，能力、努力、難度和運氣四項歸因，透過第一、第二典型因素共可以解釋

學生學業成就、教師期望、學習動機三項行為組型總變異量的 15.208%；而此二個典型因素可以直接解釋三項效標總變異量的 87.718%。

- (五) 就第一個典型相關而言，在 X 組變項中，只有努力、難度、運氣與第一典型因素的相關為 .437、.663、-.969 較高。而在 Y 組變項中，教師期望、學習動機、學業成就與第一典型因素的相關達 .996、.361、.886。因此可見，本研究的典型相關，主要是由 X 組變項中的努力、難度、運氣三項歸因，透過第一典型因素而影響 Y 變項中的教師期望、學習動機、學業成就等三項行為組型。其結構係數中，只有運氣歸因的係數為負，其餘係數的值均為正，可見在學業成功中，歸因為努力高、難度低、運氣不佳的學生，教師期望愈高、成就動機愈高、學業成就也愈高。

表 9

學業成功歸因典型相關分析摘要表

X 變項	典型因素		Y 變項	典型因素	
	$\chi_1$	$\chi_2$		$\eta_1$	$\eta_2$
能力	-.071	-.842	教師期望	.996	.025
努力	.510	-.447	學習動機	.361	-.862
難度	.183	.048	學業成就	.886	.153
運氣	-.667	-.071	抽出變異數%	.62149	.25569
			重疊	.11261	.03947
抽出變異數%	.18600	.23598	$\rho^2$	.180	.154
重疊	.03356	.03643	典型相關	.425***	.393**

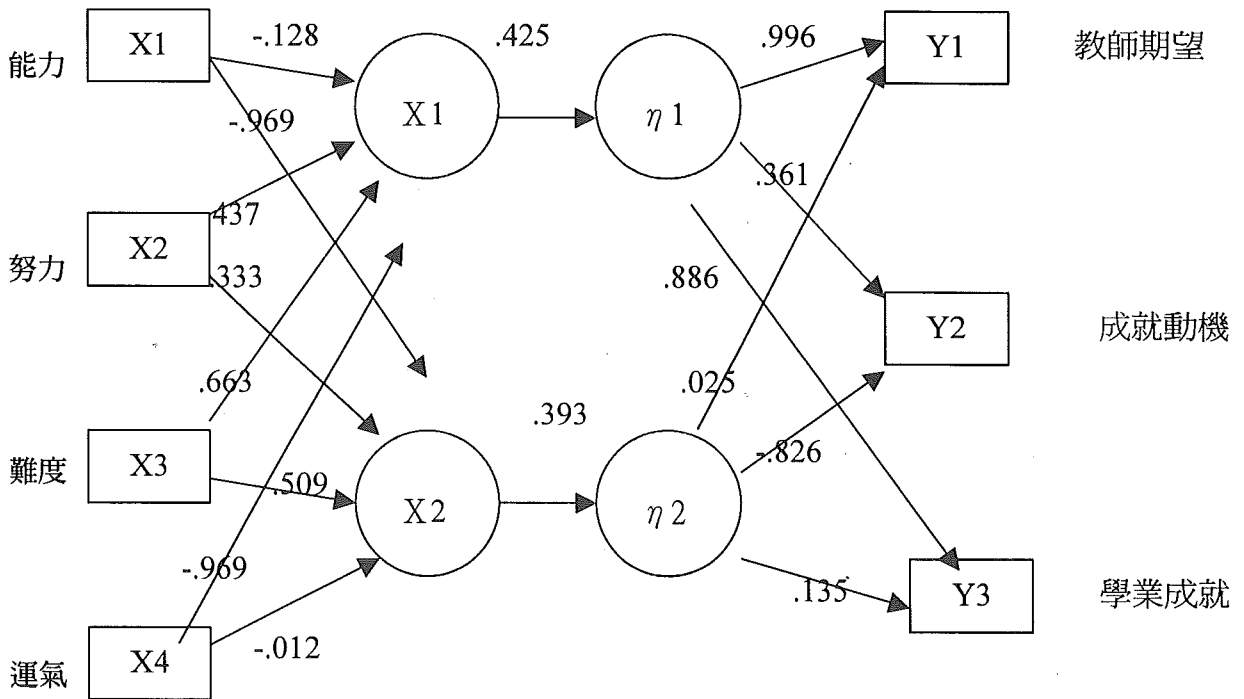


圖4 學業成功歸因典型相關模式圖

## 伍、討 論

本研究主要目的在了解不同性別、教師期望、學習成就動機、學業成就等變項，在學業成敗歸因方式上是否有顯著差異性存在、成敗歸因影響學業成就的徑路模式，以及成敗歸因與教師期望、學習成就動機、學業成就等變項的典型相關分析。試對本研究之研究結果提出下列討論。

### 一、國小六年級男女學童在數學教師期望、成就動機、學業成就、學業成敗歸因的表現上並無差異

本研究結果發現，男女學童在國民小學階段的學業成就、教師期望、學習動機與

成敗歸因上，並未有顯著的差異存在，然而卻有許多以國中生或大學生為對象的研究(鄭慧玲和楊國樞，1977；Reyes, 1984)，發現男女生之間有顯著差異性存在，此研究發現究竟是代表，近來國民小學積極的推展實施兩性平等教育，有實質的功效；兩性的心理發展，在不同的求學階段有差異性存在；抑是因為研究樣本人數不足有所造成的，有待進一步研究釐清。

## 二、高教師期望組的學童有較佳的學業成敗歸因方式

本研究結果發現不同的教師期望組別，低期望組學生比高期望組學生容易把失敗歸為是缺乏能力和運氣因素(不可控制)上，高期望組學生則比低期望組學生容易把失敗歸為缺乏努力因素(內在可控制)；而低期望組比高期望組容易把成功歸為是運氣因素(外在不可控制)，這樣的歸因方式，並不利於低教師期望組的學生發展，因為它否定學生對自我能力信心。

上述發現亦顯示教師期望對學童成敗歸因有著密切的影響，惟因為學童歸因方式與教師期望兩者的因果關係較難確定，因此並無法斷定是何者影響何者，以及其間是否有交互作用產生。但就教育的觀點而言，教師對於學生、課程、教材、教法、成敗歸因等各方面的觀點，不僅會影響教師在教學活動中的判斷與決定，也影響教師在教學計畫、教學互動及教學反省中所表現的各項教學行為，進而影響學生學習成就與歸因方式(黃儒傑，2001)。因此教師不宜對成績低落的學生產生標籤作用，以免對學生的歸因習慣造成不利，而宜從各個角色去發掘學生的優點，讓每位學生都發揮自己的潛能與培養專長的機會，從而提高教師對學生的期望，引導學生導向正確的歸因方向，藉而改善學生學習的效率。

## 三、高學習成就動機的學童有較佳的學業成敗歸因方式

學習動機與學業成就、成敗歸因皆有密切的關係，學生是否具備高成就動機，實是影響其未來學習成就成功與否的重要關鍵。本研究發現低動機組學生比高動機組學生容易將失敗歸因為缺乏能力因素(內在不可控制)；而高動機組學生則比低動機組學生容易將成功歸因為具備高能力因素(內在不可控制的)，此類型的歸因有利於高學習動機學生提升己身的優越感，而不利於低學習動機學生對自我能力的肯定。

因此教師平時應多予給學生較多成功的體驗與參與感，以增進學生的成就動機，上課時亦應善用教學技巧與設備，配合各種教具、教學情境，來提高學生的學習興趣，增進對該學科的興趣，如此將有助於學業成就的提升，作出適宜的歸因方式。

#### 四、可分析出學業成敗歸因影響學業成就的徑路模式：

在學業失敗歸因上，能力、努力、運氣等三項歸因可以直接影響學業成就；在學業成功歸因上，能力、工作難度、運氣等三項歸因可以直接影響學業成就。能力歸因則皆可以經由成就動機間接影響數學學業成就。顯示歸因方式確實會直接或間接的影響到學業成就表現。

因而教師在教學與輔導時，應儘量引導學童將自己的學業失敗歸因於努力不足或缺乏有效的學習策略等自我能控制的因素，避免學童將學業上的失敗歸因於能力不足等無法控制的因素上，如此對學童日後的學習態度方有所助益。

#### 五、學業成敗歸因與教師期望、成就動機、學業成就存在典型相關

在學業失敗歸因方面，國小六年級學童的四個歸因變項與教師期望、學習動機、學業成就等三項行為組型間的典型相關，主要是由能力、努力、運氣等三項歸因，透過第一個典型因素，影響教師期望、學習動機、學業成就等三項行為組型，可以解釋的總變量為 22.12%。在學業成功歸因方面，國小六年級學童的四個歸因變項與教師期望、學習動機、學業成就等三項行為組型間的有兩個典型相關達到顯著水準，第一個典型相關顯示，主要是由努力、工作難度、運氣等三項歸因，透過第一個典型因素，影響教師期望、學習動機、學業成就等三項行為組型，可以解釋的總變量為 11.26%。第二個典型相關顯示，主要是由能力、努力、難度，透過其典型因素，影響成就動機和學業成就兩項行為組型，但其解釋的總變量只有 3.95%，顯見這個典型相關只是具有統計上的意義，而沒有實用的意義。

由研究資料顯示，學業成敗歸因只能解釋部份對教師期望、學習動機、學業成就的影響(分別為 22.12%與 15.21%)，仍然其他大部份未能由學業成敗歸因解釋的其他變項未納入研究中，值得更進一步加以探討。

## 陸、結論與建議

本研究將可能影響學業成敗歸因的相關因素納入研究變項中，並加以探討。研究發現不同性別的學童在數學科教師期望、學業成就動機、學業成就以及學業成敗歸因



的表現上，均無顯著的差異性存在；不同程度的教師期望、學業成就動機、學業成就對於學業成敗事件的歸因方式均有差異性存在；研究中亦分析發現學業成敗歸因影響學童學業成就的徑路，以及學業成敗歸因與教師期望、學業成就動機、學業成就之間有典型相關存在。因此如果能了解學生的歸因方式，妥善引導學生作出適當的歸因，必然有助於學生正向的心理發展、學習成就與增進師生之間的關係，進而形成更具效率的教學模式。

本研究最後提出以下建議，以供教育以及未來研究之參考。

### 一、充實教師相關的歸因訓練專業知能，給予學童適切的期望

教師必須具備瞭解學童成敗歸因的專業知能，輔導學童發掘潛能、培養個別專長，進而針對學童的個性、興趣與能力，給予與適切的期望，如此方能引導學童做出適合其個別條件的歸因方式，表現出更積極、適當的學習行為與態度。

### 二、妥善輔導學業低落學童的歸因行為與學習成就動機

本研究顯示不管是在成功事件或失敗事件，能力因素都會直接或間接影響學業成就，在成功時適切的接納學生的能力歸因，有助於學生信心的建立；而將失敗歸因於能力不足的學生，則會影響他對自我的信心，不利於其日後的學業成就發展。因此教師應妥善輔導學業成就低落學童做出適宜的歸因方式，以期能將失敗事件導向努力歸因，使其不至於對自己的能力喪失信心，相信目前學業成就的低落是可以藉由本身的努力來補齊，進而幫助學生建立正確的學習觀。

### 三、輔導學生多方面瞭解自己的優點，建立正向的自我價值

教師應該鼓勵學生多方面尋找興趣、培養專長、發揮既有潛能，如此方能讓學生肯定自我價值，建立多元價值觀點，增強自我概念，藉此將學童導向正確的歸因取向，避免學業成就變為唯一的成功指標，迫使學業成就低落者形成自我放棄或自我否定能力的錯誤概念。

### 四、在進一步研究上的建議

本研究的研究對象，僅限於國民小學六年級學生在數學科層面的探討，限於能力所及，樣本人數偏少，所以在推論上有其限制。另外本研究未將學生的智力因素納入共變項處理，因此無法看出排除智力因素後的歸因表現情形；在教師期望、成就動機、

學業成就在歸因變項的探討上，也可能因為強制分組的條件限制下，因而喪失一些資料訊息，日後進一步研究設計，可以從增加取樣人數、共變項，並以多變量統計方式來從事更深一層面的探討。

## 參考書目

- 王大延(1985)。國小學童歸因方式與學業成就期望關係之研究。*國立師範大學教育研究所集刊*，27，95-103。
- 吳武典(1977)。制握信念與學業成就、自我觀念、社會互動之關係及其改變技術。*師範大學教育研究所集刊*，19，163-178。
- 吳鐵雄(1982)。青少年男女學生社會認知與歸因方式之關係。*教育心理學報*，15，149-166。
- 李坤崇(1988)。對症下藥從歸因論談增強學生學習動機。*國教之友*，40(1)，51-53。
- 李坤崇(1990)。動機理論及其在教育上的價值。*臺南師範初等教育學報*，3，505-535。
- 李富言(1986)。成敗歸因取向與學習行為關係之探討。*教師之友*，27(1)，28-29。
- 杜榮珠和王美智(1994)。電腦在教學上的應用--美國中小學電腦教學最新概況。*資訊與教育*，44，37-41。
- 汪榮才(1979)。教師行為、學生制握信念與學業成就。*臺南師專學報*，12，111-131。
- 林邦傑(1979)。國中學生的歸因特質與生活適應。*中華心理學刊*，23(2)，155-164。
- 林建平(1995)。學習動機的歸因輔導。*諮商與輔導*，115，42-45。
- 林清山(1976)。內在制握學生與外在制握學生在實驗情境中之情緒變化趨向的研究。*教育心理學報*，9，43-56。
- 洪光遠、楊國樞(1979)。歸因特質的測量與研究。*中央研究民族學研究所集刊*，48，89-154。
- 洪有義(1975)。大學生之內外制握與其適應問題的關係。*教育心理學報*，8，81-94。
- 洪碧霞(1983)。國中生學生歸因方式及其相關因數之探討。*新竹師專學報*，9，95-132。
- 孫亦君和蔣治邦(1994)。作業難度與回饋方式對歸因的影響。*中華心理學刊*，36(1)，47-57。
- 張長芳(1982)。大一學生的人際關係與自我觀念及歸因特質的關係。*國立政治大學教育*

與心理研究，5，1-16。

張春興(1995)。教育心理學。台北。東華書局。

張景然(1990)。歸因原論與青少年問題行爲。輔導月刊，26(1,2)，20-23。

梁茂森(1996)。魏納歸因理論之探討。高師大學報，7，101-126。

梁茂森(2001)。高職教師教學成就歸因之研究。教育學刊，17，107-124。

莊耀嘉、黃光國(1981)。國中學生的成敗歸因與無助感特徵。中華心理學刊，23(2)，155-164。

莊耀嘉和黃光國(1981)。國中生成就歸因與無助感特徵，中華心理學刊，23(2)，155-164。

許錫珍(1979)。教師期待與師生社會互動及學生個人品質之關係研究。教育心理學報，12，183-194。

郭生玉(1973)。國中低成就學生心理特質之分析研究。師大教育研究所集刊，15，451-534。

郭生玉(1982)。教師期望與學生內外控信念關係之研究。教育心理學報，15，139-148。

郭生玉(1983)。成功導向與失敗導向學童的學業成就及成就歸因比較研究。教育心理學報，16，47-60。

郭生玉(1984)。國小學童成敗歸因與學業成就、成就動機及成敗預期關係之研究。教育心理學報，17，51-72。

郭生玉(1995)。國中學生成就歸因型態和學業冒險取向、學習失敗忍受力關係之研究。教育心理學報，28，59-76。

陳永發(1996)。國小六年級學童學科學業成就、成敗歸因以及學科學業自我概念之研究。測驗統計年刊，4，125-179。

陳李綢(1980)。教師喜愛學生程度與學生社交地位、成就動機及內外控信念之關係。教育心理學報，13，187-194。

陳李綢(1990)。從認知歸因歷程探討個案研究的推理誤差。資優教育季刊，34，1-5。

陳李綢(1990)。歸因回饋與策略訓練對數學低成就學生學習行爲的影響。教育心理學報，23，143-158。

陳淑絹(1984)。居仁國中資優班學生「學業成就歸因」調查研究。資優教育季刊，11，33-37。

陳淑絹(1984)。居仁國中資優班學生「學業成就歸因」調查研究。資優教育季刊，11，33-37。

陳淑絹(1994)。國小男女生與成就高低學生成敗歸因之比較研究。臺中師院學報，8，

國民小學六年級學童數學科教師期望、成就動機、學業成就與成敗歸因關係之研究

127-163。

- 游淑燕(1988)。改變歸因方式以提高學業成就。《輔導月刊》，24(6, 7)，21-27。
- 游淑燕(1989)。改變歸因方式以提高學業成就。《師友》，259，38-41。
- 程玲玲(1989)。大學生的困擾及主觀知覺、歸因方式、因應策略與心理求助。《法商學報》，23，277-321。
- 黃玲玲(1993)。認知歸大與解釋歸因相配性之研究。《國立臺灣體育專學報》，2，159-181。
- 黃玲玲和陳耀東(1991)。歸因理論與共變認知歸因模型之研究。《僑光學報》，9，53-98。
- 黃玲玲和陳耀東(1986)。歸因理論及其在輔導工作的意義。《輔導月刊》，22(2)，7-12。
- 黃堅厚(1964)。瑞文氏非文字推理測驗之應用。《測驗年刊》，11，20-23。
- 黃堅厚(1979)。國小及國中學生內外控信念之研究。《教育心理學報》，12，1-14。
- 黃儒傑(2001)。《國小初任教師教學信念、教學成敗歸因及其有效教學表現之研究》。高雄師範大學博士論文計畫：未出版。
- 楊國樞(1983)。成敗歸因與情緒反應。《中山學術文化集刊》，30，75-115。
- 楊瑞珠、楊國樞(1976)。兒童內外控信念的先決及後果變項。《中華心理學刊》，18，105-124。
- 劉焜輝(1991)。歸因治療的理論與實施。《諮商與輔導》，65，9-13。
- 鄭慧玲、楊國樞(1977)。成就歸因歷程對成就動機與學業成就的影響。《中央研究院民族學研究所集刊》，43，85-127。
- 賴清標(1993)。魏納的歸因理論及其教育含意。《國立臺中師範學院初等教育研究集刊》，1，77-90。
- 鍾鳳嬌(1988)。學生、教師與家長對學校犯規行為的歸因之比較研究。《國立高雄師範學院「教育文粹」》，17，118-136。
- Dweck, C. S., & Repucci, D. (1973). Learned helplessness and reinforcement responsibility in children. *Journal of Personality and Social Psychology*, 31, 674-685.
- Graham, S., & Weiner, B. (1996). Theories and principles of motivation. In Berliner, D & Calfee(Eds), R., *Handbook of educational psychology*(pp.63-84). New York: Simon & Schuster Macmillan.
- Weiner, B. (1979). A theory of motivation for attributional analysis of the effects of race and social class. *Developmental Psychology*, 7, 124-128.
- Weiner, B. (1983). Some methodological pitfalls in attributional research. *Journal of Educational Psychology*, 75, 530-573.

- Weiner, B. (1985). An attributional theory of achievement motivation. *Psychological Review*, 92, 548-573.
- Weiner, B. (1990). History of motivational research in education. *Journal of Educational Psychology*, 82, 616-622.
- Weiner, B. (1994). Integrating social and personal theories of achievement striving. *Review of Educational Research*, 64(4), 557-573.
- Wu-Tien Wu (1975). Children's sex, locus of control, and academic achievement. *Department of educational psychology, National Taiwan normal university*. 8, 107-114.
- Yu-Yih Hung (1977). Internal-External locus of control and adjustment problems among junior high school students. *Bulletin of Educational Psychology, Taiwan Normal University Taipei*, 10, 107-122.

# The Relationships Between Teacher Expect, Achievement Motive, Academic Achievement, and Attribution of Success or Failure of Element School Grade 6th Students

Chien-Liang Cheng

Doctorial Student of Graduate Institute of Education  
National Kaohsiung Normal University

## Abstract

The main purposes of this study were to explore the relationships between teacher expected, achievement motive, academic achievement, and attribution of success or failure (AoSF) of Element School grade 6 students as well as to propose suggestions for teaching, counseling, and further research. 122 element school students from Kaohsiung County participated in this study. The employed instruments included The Achievement Motive Scale of Mathematics and AoSF Scale of Mathematics. The findings revealed that (a) student in different gender did not vary significantly in teacher expected, achievement motive, academic achievement, and AoSF; (b) those who with higher teacher expected degree had better approach of AoSF than those who with lower teacher expected degree; (c) those who with higher achievement motive degree had better approach of AoSF than those who with lower achievement motive degree; (d) A path analysis for attribution of academic failure (AoAF) indicated that academic achievement were predicted only by competent, endeavor and fate of attribution; for attribution of academic success(AoAS) indicated that academic

鄭建良

achievement were predicted only by competent, task difficulty and fate of attribution; and (e) there are a canonical relationships between AoSF and teacher expected, achievement motive, academic achievement. AoAF and AoAS explained the effect of them about 22.12% and 15.21% individually.

Keywords: attribution of success or failure, self attribution, teacher expected, achievement motive, academic achievement

