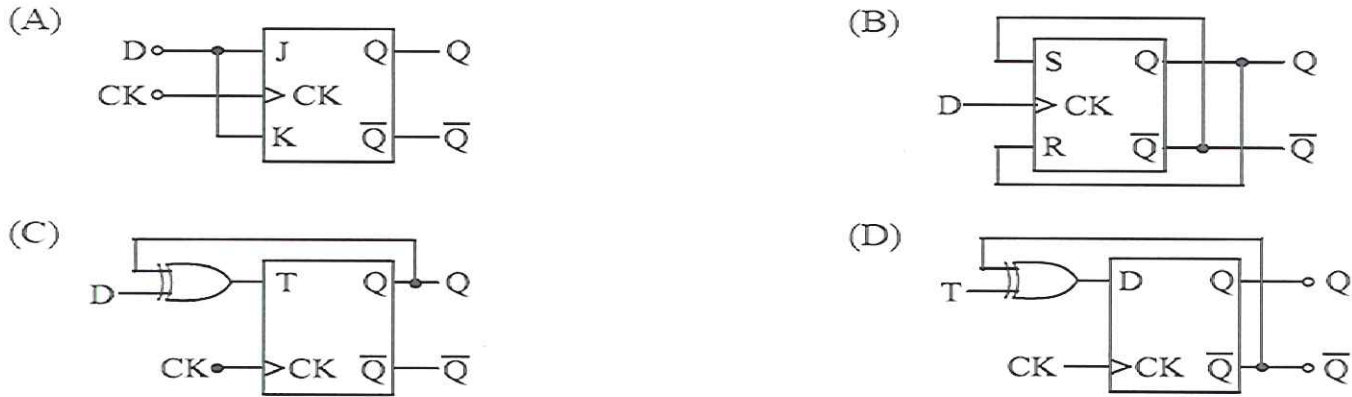


壹、選擇題：(30%)

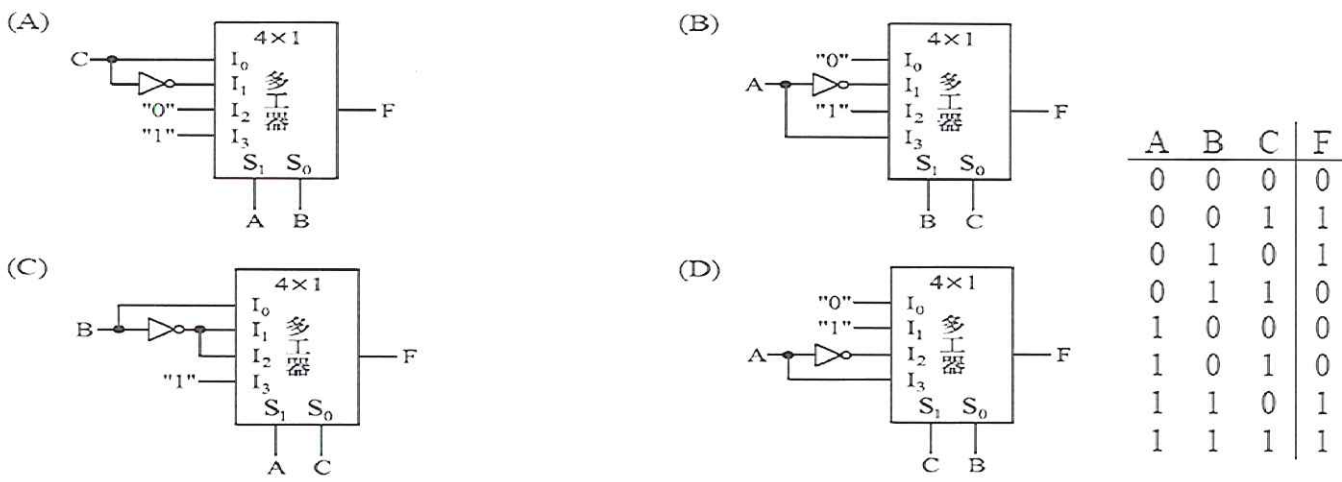
1. (D) 下列何者電路需用正反器最多？

- (A) ÷16 異步計數器
- (B) ÷10 同步計數器
- (C) ÷8 強森計數器
- (D) ÷6 環形計數器

2. (C) 有關正反器的替代電路，下列何者正確？



3. (C) 使用多工器完成如(圖 1)真值表之輸出函數 F，則下列何者錯誤？



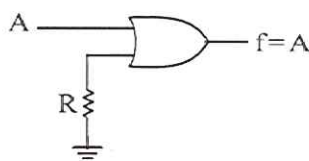
(圖 1)

4. (A) 如(圖 2)所示為 TTL IC 74LS32 其中一個邏輯閘，若輸出  $f=A$ ，則 R 的電阻值下列何者較適合？(相關的參數資料如表(一))

- (A) 1KΩ
- (B) 5.1 KΩ
- (C) 10 KΩ
- (D) 15 KΩ

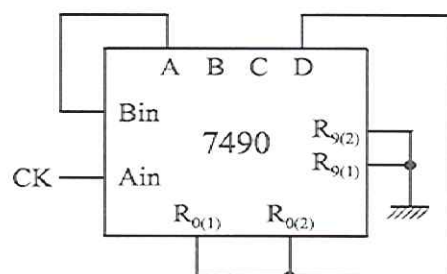
表(一)

$V_{IH(min)} = 2\text{ V}$	$I_{IH(max)} = 20\ \mu\text{A}$
$V_{IL(max)} = 0.8\text{ V}$	$I_{IL(max)} = -0.4\text{ mA}$
$V_{OH(min)} = 2.7\text{ V}$	$I_{OH(max)} = -400\ \mu\text{A}$
$V_{OL(max)} = 0.5\text{ V}$	$I_{OL(max)} = 8\text{ mA}$

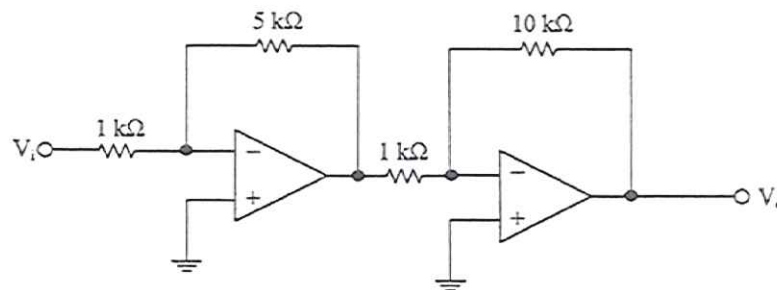


(圖 2)

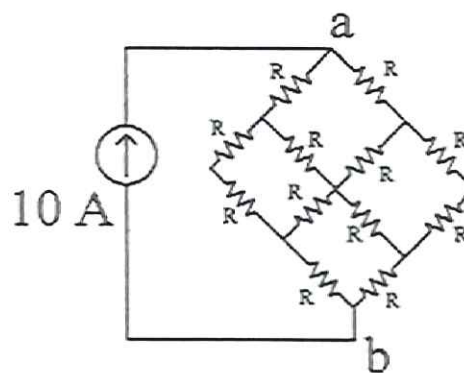
5. (B) 如下圖所示為 IC7490 計數器電路，請問為幾模(除幾)的線路？(A) 9 (B) 8 (C) 7 (D) 10



6. (A) 下列何者為第 3 代行動通訊網路，使用之通訊標準？  
 (A) CDMA2000 (B) GSM (C) GPRS (D) AMPS
7. (B) 辦公室的主機如果有防火牆保護，SARS 期間要在家裡上班進入內部網路，辦公室最基本需建置哪一種網路設備？(A) switch (B) VPN (C) Hub (D) router
8. (D) 下列關於 IPv6 網路通訊協定的描述，何者正確？  
 (A) 升級 IPv6 只和網路設備汰換有關，網路程式不用修改  
 (B) DNS 對 IPv6 位址支援可以設定 AAA 紀錄之功能  
 (C) IPv6 通訊協定內建 SSL / TLS 加密機制，強化網路安全  
 (D) IPv6 具有 Qos(Quality of Service) 機制強化，有效支援即時傳輸
9. (C) WAP 通訊協定使用 Push 技術，適合主動將訊息發送給客戶端之行動裝置。WAP 在 OSI 七層通訊協定所涵蓋之範圍，不包括下列何者？  
 (A) 應用層(Application Layer) (B) 交談層(Session Layer)  
 (C) 網路層(Network Layer) (D) 表現層(Presentation Layer)
10. (D) 如下圖中所示之電路，為理想 OPA 電路，其電壓增益  $V_o/V_i = ?$   
 (A) -25 (B) -50 (C) +25 (D) +50 (E) -10

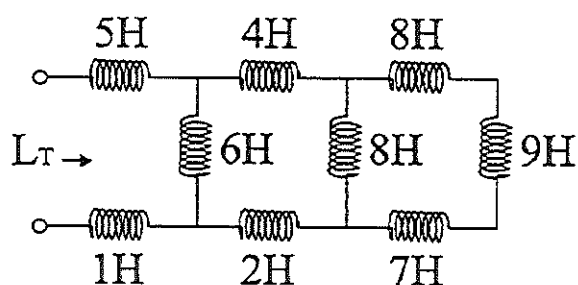


11. (A) 如下圖所示電路，若  $R = 20 \Omega$ ，則  $V_{ab}$  等於：  
 (A) 300V (B) 450V (C) 400V (D) 250V (E) 600V



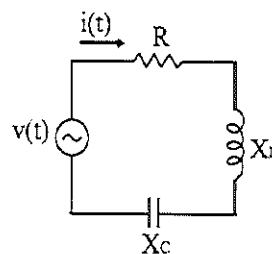
12. (A) 一般 TTL 74 / 54 系列 IC，當輸入的接腳為空腳或浮接時，視為：  
 (A) “1” (高電位) (B) “0” (低電位) (C) 高阻態 (D) Don't Care

13. (B) 請求出下圖電路之總電感量  $L_T$  為何？(A) 7H (B) 10H (C) 13H (D) 20H



14. (D) 如下圖所示電路，當  $V(t) = 100\sin(2\pi * 10^3 * t)V$  時， $R = 10\Omega$ ， $X_L = 20\Omega$ ， $X_C = 500\Omega$ ，若改變輸入信號頻率為  $f$ ，使電路產生諧振，則下列敘述何者錯誤？

- (A) 諧振頻率  $f_0 = 5\text{KHz}$
- (B) 諧振時，功率因素  $PF = 1$
- (C) 諧振時，電流  $I$  為最大
- (D) 諧振時，平均功率  $P = 1000\text{W}$



15. (C) 已知某一矽二極體在  $25^\circ\text{C}$  之逆向漏電流為  $4\text{nA}$ ，當漏電流增至  $2^{10} \sqrt{2}\text{nA}$  時試問此時二集體之溫度為何？(A)  $100^\circ\text{C}$  (B)  $105^\circ\text{C}$  (C)  $110^\circ\text{C}$  (D)  $115^\circ\text{C}$