

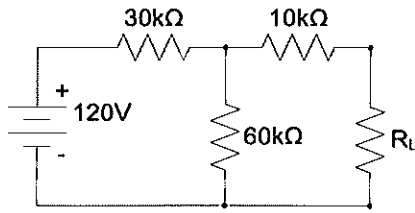
臺北市立內湖高級工業職業學校 100 學年度資訊科教師甄選試題

※每題 10 分，總計 100 分

1、解釋名詞：

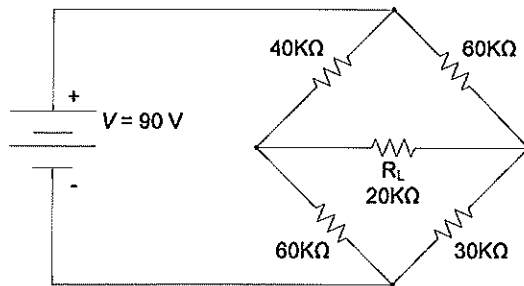
- a) 何謂 Tristate buffer？其用途為何？
- b) 比較 SRAM 與 DRAM 的差異。

2、如圖一所示之電路，為達到最大功率轉移， R_L 的電阻值應為多少？達最大功率轉移時， R_L 的消耗功率為多少？



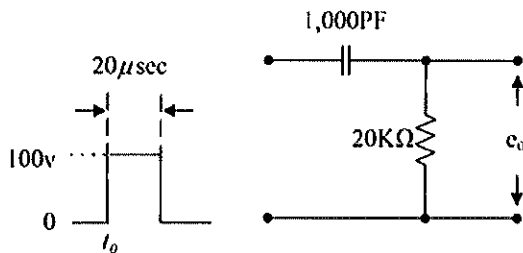
圖一

3、如圖二所示之電路，試求流過 R_L 電阻的電流。



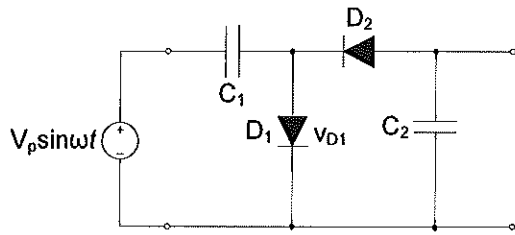
圖二

4、如圖三所示之電路及脈衝輸入訊號，試求 t_0 之後 $40 \mu \text{sec}$ 時 e_0 之電壓，並繪出 t_0 至 $40 \mu \text{sec}$ 之波形。



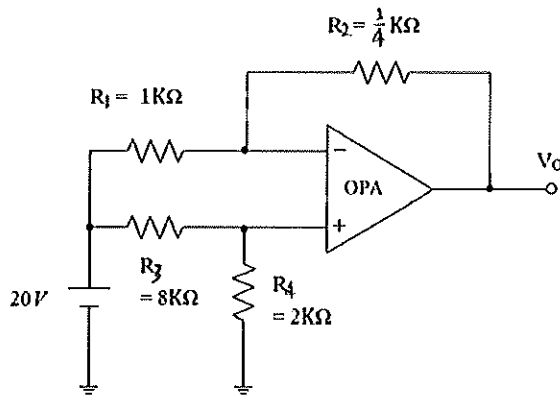
圖三

5、如圖四所示之電路及正弦波輸入訊號，試繪 V_{D1} 之波形。



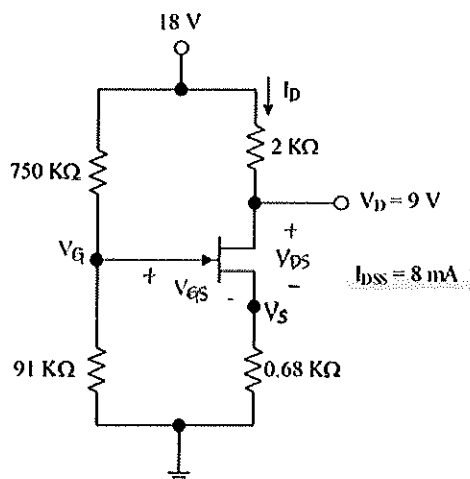
圖四

6、如圖五所示為一理想的運算放大器，試求輸出電壓 V_o 為多少伏特？



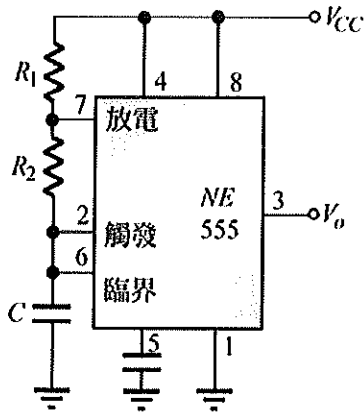
圖五

7、如圖六所示之電路，試求(a) I_D 。(b) V_S 和 V_{DS} 。(c) V_G 和 V_{GS} 。(d) V_P 。



圖六

- 8、如圖七所示之 555 IC 非穩態多諧振盪器，當 $R_1 = 2.2K\Omega$, $R_2 = 100 K\Omega$, $C = 0.001 \mu F$ 時，其 V_o 端輸出波形之 duty cycle 為何？訊號頻率約為多少？



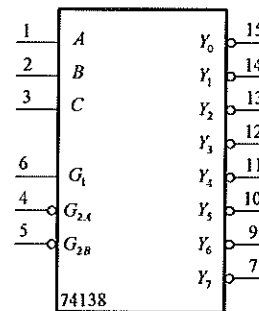
圖七

- 9、如圖八(a)的真值表：

- 分別列出其 SOP (Sum of Products) 與 POS (Product of Sums) 形式的布林表示式 (Boolean expressions)。
- 試以圖八(b)的解碼器(decoder)和基本邏輯閘完成其邏輯功能之接線圖。

C	B	A	Y
0	0	0	0
0	0	1	1
0	1	0	1
0	1	1	0
1	0	0	1
1	0	1	0
1	1	0	1
1	1	1	1

(a)



(b)

圖八

- 10、試以 JK flip-flops 設計一個 divide-by-3 同步式計數器(counter)。