

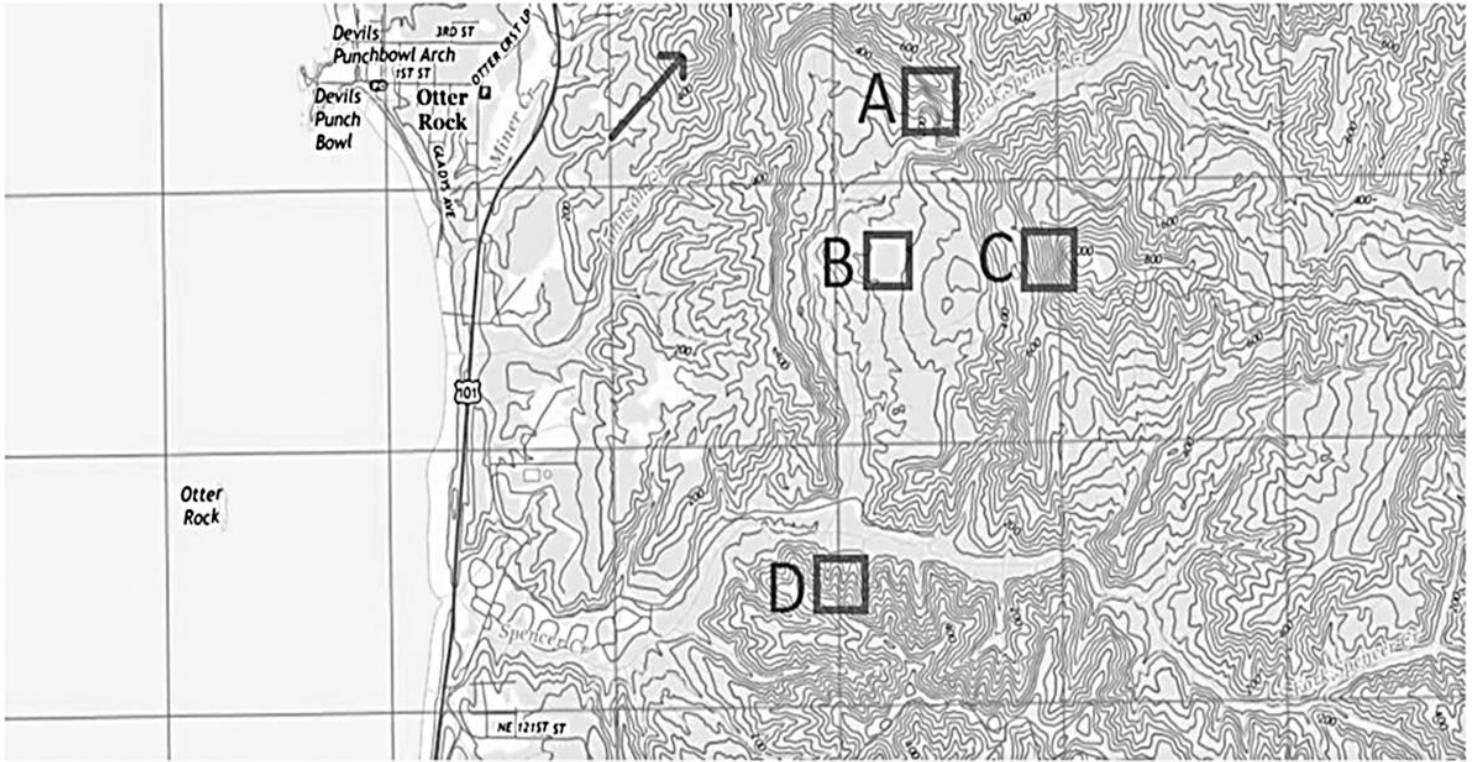
科目：地理科

選擇題：共 80 題，總分 100 分。第 1~60 題，每題 1 分。第 61~80 題，每題 2 分。

- (A) 1. 新北市三種重要農產品綠竹筍、甘藷及山藥合稱「新北健康三寶」，其中甘藷佔全市產值達 2 億 3 仟多萬元，2016 年在新北市產量最多哪一區舉辦推廣活動？
(A) 金山區 (B) 石門區 (C) 三芝區 (D) 三峽區
- (B) 2. 金門四面無高山屏障，風力強勁，年降雨大於年蒸發量。土質以砂土及裸露紅壤土農作以耐旱性雜糧為主，請問主要風向是哪個方向？
(A) 西北 (B) 東北 (C) 東南 (D) 西南
- (D) 3. 等高線不能判讀出下列哪一事項？
(A) 地形的種類 (B) 河流的方向 (C) 地勢的高度、坡度及相對高度 (D) 地上物的變遷
- (A) 4. 104 學年度新住民子女就讀國中小人數共 20 萬人，與下列都市比較，新住民子女就讀國中小人數或新住民子女占全體學生數，都以何者居冠？
(A) 新北市 (B) 桃園市 (C) 台中市 (D) 高雄市
- (A) 5. 2016 年中國公司阿里巴巴開創的網路電子商務等無店鋪商店，旗下的淘寶網和天貓在 2015 年度商品交易總額已經超過 3 萬億元人民幣，是全球最大零售商。請問：無店鋪販賣的興起與下列哪兩個社會經濟環境變遷的關係最密切？
(甲) 交通革新快速發展 (乙) 傳統產業外移嚴重 (丙) 物流產業迅速興起 (丁) 城鄉差距日益擴大。
(A) (甲)(丙) (B) (甲)(丁) (C) (乙)(丙) (D) (乙)(丁)
- (B) 6. 下列何者是新北市面積最大，也是最南境的行政區？
(A) 三峽區 (B) 烏來區 (C) 雙溪區 (D) 坪林區
- (D) 7. 2017 年 2 月台灣禽流感疫情延燒，嘉義禽場也淪陷，請問這種現象與現代畜牧業的哪一特徵有關？
(A) 交通易達性高 (B) 科學化經營 (C) 牧場規模大 (D) 牲畜種類單一化
- (A) 8. 便利超商透過連鎖經營，經由大量採購產品享有折扣，且透過物流中心統一配送降低運輸成本。請問這種產業經營形式可獲得什麼利益？
(A) 規模經濟 (B) 聚集經濟 (C) 工業慣性 (D) 區域專業化
- (C) 9. 新北旅遊景點「黃金瀑布」因地下伏流水湧出地面而形成，目前位於新北市哪一個行政區？
(A) 貢寮區 (B) 萬里區 (C) 瑞芳區 (D) 金山區
- (C) 10. 農曆節氣中的「夏至」，在氣候學上具何意義？
(A) 夏作豐收 (B) 夏天開始 (C) 白晝最長 (D) 天氣最熱
- (D) 11. 乾燥地區的西亞與新疆一帶盛行「坎井」，請問這種灌溉設施的主要設計目的為何？
(A) 減輕工程成本 (B) 保持水質純淨 (C) 防止泥沙淤積 (D) 減少水量耗損
- (A) 12. 下列關於冰磧平原的內部地形特徵何者有誤？
(A) 位於此區的堆積地形成因皆同 (B) 位於此區的鼓丘成因為冰河堆積物
(C) 端磧可視為冰磧平原分布的終點 (D) 可以透過位於此區的堆積地形判別冰河發展方向
- (A) 13. 中國在 2014 年底提出「一帶一路」，還誇口要超英趕美，此計畫中包含了 66 個國家，佔全球人口數的 66.9%，佔全球 30%GDP。請問海上絲綢會經過哪一個海峽？
(A) 麻六甲海峽 (B) 達達尼爾海峽 (C) 荷莫茲海峽 (D) 直布羅陀海峽
- (C) 14. 淡水河水系某一河段的上游出現許多河岸凹槽（似壺穴）河流地形景觀。從河床地形判斷，該河段最可能位於哪一區？
(A) 鶯歌區 (B) 新店區 (C) 瑞芳區 (D) 汐止區
- (C) 15. 台灣本島 1:25000 的地形圖是採用橫麥卡托二度分帶投影法，請問以哪一條經線作為中央經線？
(A) 119°E (B) 120°E (C) 121°E (D) 122°E
- (D) 16. 台灣有許多俗諺例如「風頭水尾」，請問這可能是在描述何地？
(A) 嘉義大林 (B) 台南東山 (C) 雲林古坑 (D) 彰化鹿港
- (B) 17. 下列哪一國家如加入歐盟，會使歐盟與中東伊斯蘭教地區接壤，易產生地緣政治上的摩擦？
(A) 摩納哥 (B) 土耳其 (C) 塞爾維亞 (D) 阿爾巴尼亞
- (C) 18. 位於中美洲的巴拿馬區域特色，請問哪些是正確的？
(甲) 馬雅古文明發源地
(乙) 人口以印第安土著為主
(丙) 巴拿馬運河溝通二大洋，降低國際的交通運輸時間與成本
(丁) 運河將國土分隔成兩半
(戊) 外銷農產以玉米、蔗糖為主。

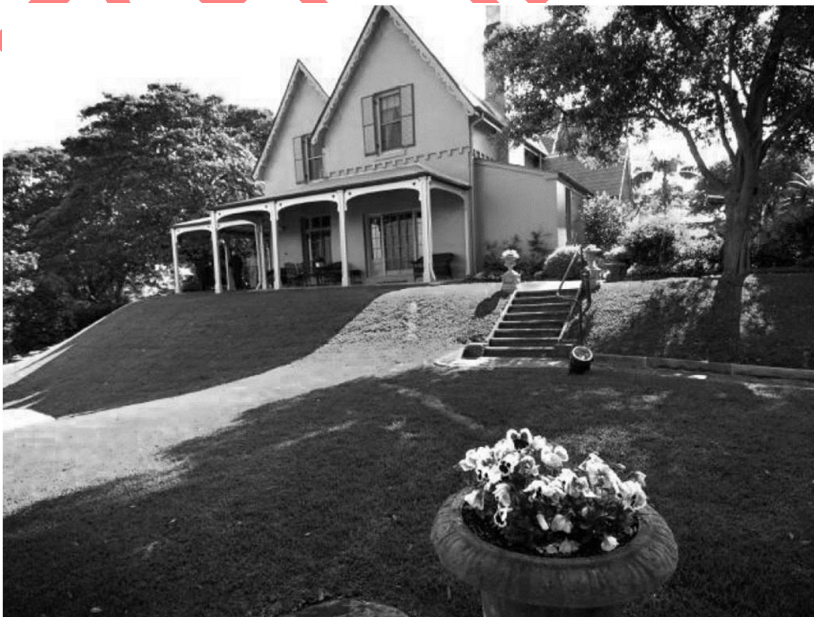
- (A) (甲)(丙) (B) (甲)(丁) (C) (丙)(丁) (D) (乙)(戊)

- (D) 19. 臺灣沿海地名有「野柳岬」、「貓鼻頭」、「富貴角」，所謂「岬」、「頭」、「角」者，一般是指以下何種地形？
 (A) 海岸線呈內凹的一個海灣 (B) 被海水淹沒的海岸谷地
 (C) 和岸線平行的一道沙脊 (D) 海岸線向海突出的濱岸，常成為海岸防衛的戰略要地
- (C) 20. 台灣哪種民間信仰系統，較具海洋文化的特色？
 (A) 關聖帝君 (B) 土地公 (C) 王爺信仰 (D) 龍山寺
- (B) 21. 大通集團預計興建附有大量停車位的國際級巨蛋運動場如圖一。該集團地產開發部門共找出 A、B、C、D 四個預定地。在不考慮道路連接性以及地質條件時，請問該集團應該選擇哪一塊地來開發運動場？
 (A) A (B) B (C) C (D) D



圖一

- (B) 22. 承第 21 題，請問圖一中箭頭所指示的地形為？
 (A) 盆地 (B) 丘陵 (C) 平原 (D) 台地
- (A) 23. 世界五大漁場中，那一個漁場因無寒暖洋流交會，淺海陸棚環境狹小，附近又沒有大河注入，以致魚源最不稳定？
 (A) 東南太平洋漁場 (B) 西北太平洋漁場 (C) 西北大西洋漁場 (D) 東北大西洋漁場
- (B) 24. 某個國家由於首都位於該國第八大都市，因此該國總理擁有兩座總理府。圖二為其中一座。請問該國最有可能為？
 (A) 烏干達 (B) 澳大利亞 (C) 紐西蘭 (D) 坦尚尼亞



圖二



圖三

- (B) 25. 圖三為美國新墨西哥州的某段邊界地圖，請問該州的州府設於哪一個代號所在的城市？
 (A) 2 (B) 3 (C) 4 (D) 6
- (B) 26. 若以旅客量定義機場繁忙程度，請問下列哪個國家擁有最多世界排名前 10 繁忙的機場？
 (A) 中國 (B) 美國 (C) 德國 (D) 英國
- (B) 27. 小明想要將一個大型購物中心的室內平面圖放入一張 8.5 英寸 × 11 英寸 (215.9 毫米 × 279.4 毫米) 的圖紙中，請問他應該選擇哪一個比例尺？
 (A) 1:1 (B) 1:15,000 (C) 1:250,000 (D) 1:750,000
- (B) 28. 請問根據圖四，哪一個國家的行車方向為靠左行駛(drives on the left)？
 (A) 索馬利亞 (B) 辛巴威 (C) 塞內加爾 (D) 安哥拉



圖四

- (C) 29. 圖五為歐洲地區某種社會經濟狀況的統計(地)圖，請問該地圖最可能代表何種數據？
 (A) 敘利亞難民接受人數 (B) 會說德語的人口比例
 (C) 人均 GDP (D) 工業產品佔整體出口比例

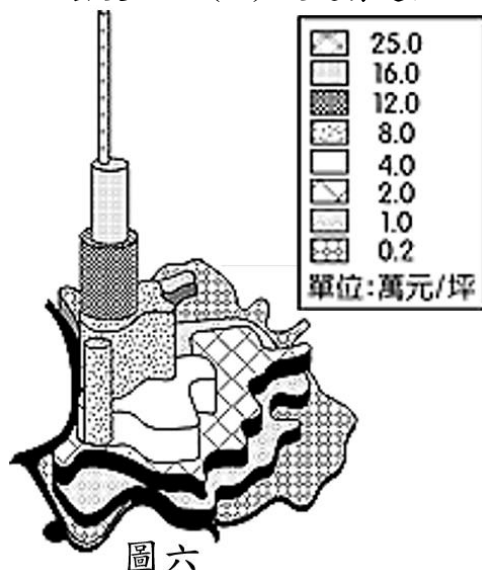


圖五

- (A) 30. 我國國家公園設立宗旨與國家風景管理區設立宗旨最大的差異為下列何者？
 (A) 保護與研究 (B) 遊憩與教育 (C) 資源調查與規劃 (D) 設施完備與維護

- (A) 31. 關於台灣河川的敘述，下列何者正確？
(A) 高屏河流域乾溼季明顯，河川流量變化大 (B) 濁水溪為主流最長的河川，為台中和彰化之界河
(C) 曾文溪是水力蘊藏量和發電量最大的河川 (D) 大甲溪上游有國寶魚，北橫公路沿河興建
- (D) 32. 臺灣各類氣象災害中，以颱風災害最為多端，以下何者「不」屬於颱風的災害？
(A) 強風豪雨氾濫成災 (B) 山崩土石流 (C) 焚風災害台東尤盛 (D) 養殖區的地層下陷
- (A) 33. 臺灣本島生態多元豐富，下列何者為其最重要肇因？
(A) 屬熱帶及副熱帶季風氣候，山地廣大高聳 (B) 季風造成終年高溫多雨有利生物繁殖
(C) 位處東亞主要的候鳥遷移路徑 (D) 海底地形複雜提供多樣棲地
- (D) 34. 關於我國離島島嶼地理環境狀況，下列何者正確？
(A) 澎湖群島主要為花崗岩，地景與生態環境豐富多元
(B) 馬祖列嶼主要以玄武岩構成，是我國最北疆域所在
(C) 龜山島為火山島嶼，終年硫磺與溫泉湧現，島上住民以觀光維生
(D) 金門國家公園，兼具戰役史蹟、文化資產與自然資源的保育
- (D) 35. 台灣農業因人力老化而形成一些新的農業特色，下列何者「不」是今日台灣農業的特色？
(A) 精緻農業 (B) 生態農業 (C) 休閒農業 (D) 自給率高
- (D) 36. 台灣的工業無法自外於全球化的影響，以下何者「不」是台灣工業在全球化下的重要特徵？
(A) 工業區位要素的新思維，如產業群聚
(B) 產業區位的國內擴張，如從竹科擴展到南科與中科
(C) 在地產業組織變革調適，如生產外包、技術導入、產品創新等
(D) 考量國家產業安全與工業產品自給率，積極於產業結構多元化
- (A) 37. 2011 年台東縣釋迦種植面積佔全台 90%。釋迦是多年生果樹，以排水良好的砂質壤土為佳，颱風、焚風、寒害均不利種植。釋迦果採收後不易保鮮、不耐密封包裝、不耐低溫冷藏。台灣的釋迦生產區位高度集中台東的現象，在產業發展上可稱為什麼？
(A) 專業化 (B) 機械化 (C) 精緻化 (D) 集約化
- (D) 38. 承上題，就釋迦產銷而言，台東相對於台灣西部地區有哪些較「不利」的區位條件？
(甲) 地處東部冬季氣溫相對偏低
(乙) 地處偏僻栽培技術不易傳播
(丙) 和主要消費市場的易達性低
(丁) 夏、秋季節好發焚風與颱風
(戊) 本地市場小，主要市場在外地。
(A) 甲乙丙 (B) 甲丁戊 (C) 乙丙丁 (D) 丙丁戊
- (C) 39. 都市地下商街開發，可促有效利用空間，例如台北捷運場站之商街開發即為案例。以下哪些是地下商街開發之優點？
(甲) 避免都市外圍地區的開發利用
(乙) 提升大眾運輸系統之開發效益
(丙) 擴充傳統流動攤販的零售空間
(丁) 增加商業零售空間
(戊) 改善零售空間之品質。
(A) 甲乙丁 (B) 乙丙戊 (C) 乙丁戊 (D) 甲丙戊
- (A) 40. 承上題，大眾運輸系統與地下商街共同開發的現象，最可能產生以下哪一個影響？
(A) 擴大商品圈範圍 (B) 提高都市化程度 (C) 健全都市機能完備 (D) 吸引人口移入都市
- (D) 41. 位於歐亞板塊和北美板塊、北大西洋與北極海交會處，島上活火山在歷史上噴發多次，近年噴發曾造成國際航空交通問題。請問前述指的是哪一個島嶼？
(A) 格陵蘭島 (B) 法羅群島 (C) 紐芬蘭島 (D) 冰島
- (D) 42. 美國都市中心人口密度在 20 世紀上半葉已高，都市發展遂受限。都市外圍的郊區空間大，土地價格較便宜，因此，二次戰後到 1960-70 年代間，美國郊區化速度快且普遍，郊區的社區居住密度較低。美國的郊區化現象，對當時的都市帶來的影響，以下哪些最明確？
(甲) 都市老舊區域之沒落 (乙) 通勤交通量減少 (丙) CBD 的中心性增強 (丁) 加速都市擴張
(A) 甲乙 (B) 乙丙 (C) 丙丁 (D) 甲丁
- (D) 43. 湄公河為中南半島和亞洲最重要的跨國水系，以下關於它的描述，何者正確？
(A) 從柬埔寨入海 (B) 源於中國雲南省
(C) 河川全程可航行 (D) 枯水期和泛濫期水量差異大

- (D) 44. 從十九世界下半葉到 1950 年代，日本因人口增加、或農作歉收、或尋求海外經濟機會，曾以國家之力鼓勵國際移民。以下何者「不」是日本政策鼓勵的國家？
 (A) 美國夏威夷 (B) 巴西 (C) 阿根廷 (D) 南非
- (C) 45. 下列何國家因位於歐洲之大河出口，而轉口貿易發達？
 (A) 義大利 (B) 法國 (C) 荷蘭 (D) 比利時
- (A) 46. 歐洲中部阿爾卑斯山區，山牧季移活動多於背風坡進行之最主要原因為何？
 (A) 春有焚風 (B) 年溫差大 (C) 接近市場 (D) 坡度較緩
- (C) 47. 下列何者「不」是伊斯蘭教文化區域的特徵？
 (A) 分布於西亞至北非地區 (B) 飲食與生活作息多依宗教律法
 (C) 火耕為傳統的農作方式 (D) 性別分際嚴明、貧富差異懸殊
- (C) 48. 石油輸出國組織 (OPEC) 目的是協調和統一成員國石油政策和價格，確保維護各自和共同利益。以下哪一東亞成員國因自身經濟需求、油井老化、投資減少、政局動蕩等原因而退出？
 (A) 寮國 (B) 菲律賓 (C) 印尼 (D) 新加坡
- (B) 49. 地圖顯示格陵蘭島面積和南美洲接近，而實際上格陵蘭島面積僅南美洲的八分之一。以下何者為造成此果之主因？
 (A) 受地球儀大小的影響 (B) 受投影方法影響 (C) 受製圖者能力影響 (D) 受經緯度影響
- (A) 50. 澳大利亞北領地州有一獨特的考古和人種保護區，其石洞壁畫、石刻及遺址，完整記錄地區人民生活技能和方式，今尚存狩獵採集維生的土著居民，下列何者為此地？
 (A) 卡卡杜國家公園(Kakadu National Park)
 (B) 波奴魯魯國家公園(Purnululu National Park)
 (C) 岡瓦納雨林(Gondwana Rainforests)
 (D) 烏盧魯-卡塔曲塔國家公園(Uluru-Kata Tjuta National Park)
- (B) 51. 英法兩國在 19 世紀末各自擴張在中南半島版圖，兩國間有一緩衝國，此一緩衝國為下列何者？
 (A) 寮國 (B) 泰國 (C) 柬埔寨 (D) 馬來西亞
- (C) 52. 下列何都市是美國鐵公路與水運、空運的中心，也是農工業產品的轉運中心？
 (A) 聖荷西 (B) 波士頓 (C) 芝加哥 (D) 華盛頓
- (C) 53. 下列北歐國家何者目前國家體制為王國，且領有法羅群島和格陵蘭島自治領區？
 (A) 挪威 (B) 冰島 (C) 丹麥 (D) 瑞典
- (B) 54. 國土地形南高北低，二次戰後由於人口性別失衡且缺乏勞動力，遂從一個橫跨歐亞兩洲的國家引進勞動力，這個國家是以下何者？
 (A) 法國 (B) 德國 (C) 波蘭 (D) 義大利
- (A) 55. 以下哪一個現代化工業產品的特性，允許人們可以不同廠牌的中央微處理器、主機板、硬碟、記憶體等零件，再自行組裝成電腦？
 (A) 規格化 (B) 機械化 (C) 標準化 (D) 泰勒化
- (D) 56. 下圖為東亞某都市地價示意圖，高度越高表示地價越高，此圖所表現最可能與下列何者成反比？
 (A) 建地容積率 (B) 日間人口密度 (C) 交通易達性 (D) 農業集約度



- (C) 57. 「中國並非一個均質的經濟體，因其地廣人眾、自然地理環境複雜、資源分佈不均、技術發展差異、市場機制未健全等條件。」下列敘述何者最能具體呈現題幹之內容？
 (A) 中國沿海九省三市居民之平均收入水準近似臺灣 2000 平均收入
 (B) 長江與珠江三角洲間的四省一市平均生活水準近似十年前的台灣
 (C) 中國三大經濟帶發展差異大，且其帶內的城鄉經濟差異不小
 (D) 中國西部大開發，能提升西部邊陲地區人口的經濟生活條件
- (B) 58. 研究指出：「在 2000 年，中國各區域內部的經濟交易量佔國內經濟的四分之三，區域之間的經濟活動所佔比例不大」。此敘述指出中國哪些區域經濟特徵？
 (甲) 中國內需市場對國家經濟頗為重要 (乙) 工業生產的規模效益頗具重要性
 (丙) 交通環境條件侷限貨物之流暢 (丁) 區域差異是中國工農產品交易的動機
 (戊) 中國經濟的四分之一依賴國際貿易
 (A) 甲乙 (B) 甲丙 (C) 乙丙 (D) 丁戊
- (C) 59. 下列何者「不」是中國改革開放後，上海浦東地區崛起成為中國新成長極的條件？
 (A) 有長江流域作為發展腹地 (B) 減稅與經濟優惠措施
 (C) 社會消費財消費總值降低 (D) 鐵公路交通網的興建
- (B) 60. 關於中國各地區的氣候特徵，以下哪些正確？
 (甲) 東北地區氣溫偏低，作物易受寒害 (乙) 華北地區雨量變率大，多水旱災
 (丙) 華南地區降水季節分布平均，少水災 (丁) 青藏地區地勢高，輻射強度高
 (A) 甲乙丙 (B) 甲乙丁 (C) 乙丙丁 (D) 甲丙丁
- (B) 61. 關於中國西北乾燥區域之農業發展特色，下列哪些正確？
 (甲) 風沙災害普遍 (乙) 夏季日溫差極小，有利植物光合作用
 (丙) 土地廣，只要有水灌溉多可成良田 (丁) 蒸發旺盛，土壤易鹽鹼化
 (A) 甲乙丙 (B) 甲丙丁 (C) 乙丙丁 (D) 甲乙丁
- (C) 62. 下列何者為中國長江的水文特點？
 (A) 水量和水力均少於黃河 (B) 汛期短，集中 12 月至翌年 1 月
 (C) 流域雨量年變化率比黃河的小，水位變化較小 (D) 中游坡陡流急利於水力開發，不利航行
- (C) 63. 下列哪項「不」是中國黃河斷流的主因？
 (A) 經濟開發使用水量大增 (B) 黃河流經的省市有搶水、囤水現象
 (C) 水利管理單位過於集權 (D) 黃河源頭氣候持續乾旱、生態惡化
- (C) 64. 下列何者「不」是中國三峽大壩工程的負面衝擊？
 (A) 水庫建造可能誘發地震 (B) 曾淹沒耕地與聚落，強制居民搬遷他處
 (C) 庫區水流速加快，不利入江污物之稀釋 (D) 大壩及其水庫擾動漁業活動
- (A) 65. 關於中國的南水北調工程，下列何者有「誤」？
 (A) 南北交通往來因此大獲益處 (B) 南水北調將水調到缺水的華北等地
 (C) 東線工程的梯級抽水耗能大 (D) 據研究可能引起南方吸血蟲向北傳播
- (B) 66. 關於中國少數民族的特徵，下列何者正確？
 (甲) 主要分布在西部與西南地區 (乙) 高度集中特定區域，且近年集中程度更高
 (丙) 多分布山地丘陵區，從事第一級產業活動 (丁) 少數民族區域經濟發展低於全國水平
 (戊) 曾受一胎化政策限制甚鉅，人口呈負成長
 (A) 甲乙戊 (B) 甲丙丁 (C) 乙丙丁 (D) 甲丙戊
- (D) 67. 關於中國地形的描述，下列何者正確？
 (A) 以杭州灣為界，其北多岩岸，其南多沙岸 (B) 地勢西北高東南低，呈階梯分布逐級下降
 (C) 山地高原集中西部，盆地多在東北 (D) 高山多呈東-西和東北-西南走向
- (C) 68. 下表為假設近年中國都市甲、乙、丙、丁的基礎人口資料，哪個都市最可能位居其沿海經濟特區？
 (A) 甲 (B) 乙 (C) 丙 (D) 丁

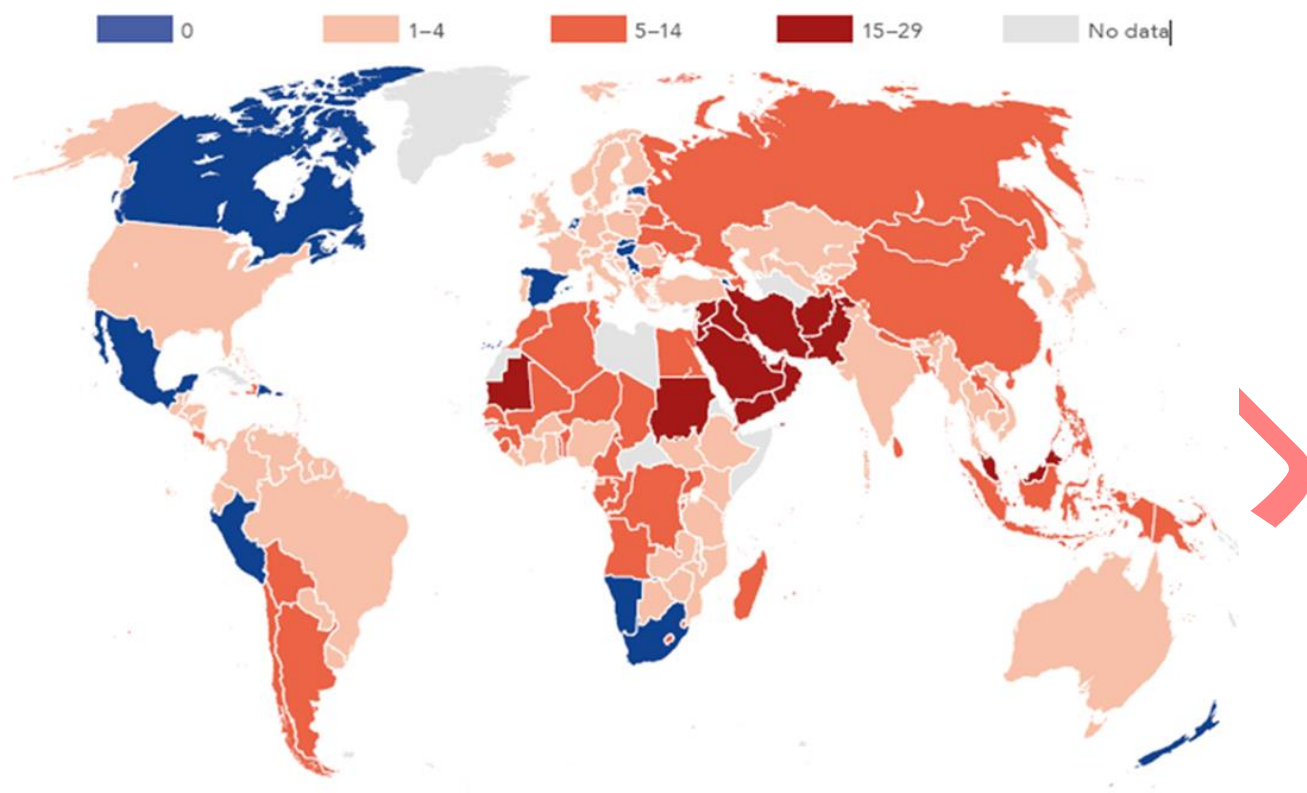
人口特徵	都市	甲	乙	丙	丁
出生率(千分比)		22.4	19.6	10.6	17.4
死亡率(千分比)		14.9	5.8	4.6	7.7
人口增加率(千分比)		7.5	10.5	24.7	7.8

- (B) 69. 這個國家地形主體為高原，因歷史與政治因素，致其語言、宗教、文化均相當多元；而殖民的歷史經驗更創造其基礎設施的利基；今日其經濟舉措已然牽動國際經濟競爭的神經之一。上面所指的是哪一個國家？
 (A) 東非 (B) 印度 (C) 南非 (D) 瑞士

- (B) 70. 國際聞名的自然雜誌於 2000 刊登地理學者 Jared M. Diamond 的「台灣給世界的禮物」一文，指出台灣是南島文明的北界，對南太平洋族群研究很重要。文章所指的為下列何者之北界？
(A) 造船技術 (B) 語言 (C) 宗教 (D) 文字
- (A) 71. 澎湖為台灣石滬文化遺跡最豐富的群島，關於石滬的環境與社會意義，下列何者正確？
(A) 結合潮汐與環境知識，堪稱漁撈文明的活化石 (B) 石滬主體利用狹窄潮間帶的陡坡建築而成
(C) 石滬興建就地取材，以花崗岩和珊瑚礁石興建 (D) 石滬漁撈可補充家計，各戶自行營造捕撈
- (C) 72. 美國中西部大平原的奧克拉荷馬州和德州之間，曾因拓荒者農業開發以麥作和牧場取代原先自然草原的土地利用，致生 1930 年代間的環境災害，包含堪薩斯州、科羅拉多州和新墨西哥州等地區均成災，後經聯邦政府種樹、梯田與部份休耕，問題得以緩和。二戰期間，又因小麥價格高漲，小麥耕作面積增加，加上 1950 年代的乾旱問題，該環境問題惡化。上面所述的環境問題，最可能為下列何者？
(A) 地層下陷(land subsidence) (B) 沉洞或天坑(sink hole)
(C) 塵暴碗(dust bowl) (D) 土壤液化(soil liquefaction)
- (A) 73. 承上題，該環境災害致使從災區移出口大約 250 萬人，從當時移出口的特質與美國經濟環境條件，請推估移民最可能移往下列何處最多？
(A) 加利福尼亞州 (B) 密西根州 (C) 明尼蘇達州 (D) 紐約州
- (B) 74. 下列何者「不」是亞斯文高壩的環境與社會經濟效益？
(A) 減少氾濫平原上的熱帶疾病
(B) 提供撒哈拉地區國家水資源
(C) 穩定尼羅河兩岸的聚落發展
(D) 蓄水區成為漁業的生產要地
- (D) 75. 2010 以來北非、中東國家，發生阿拉伯之春的系列動盪問題，下列何者「不」是這些活動的主因？
(A) 民主政治體制問題 (B) 政經資源分配不透明
(C) 經濟衰退失業率高 (D) 水患影響糧食收成
- (D) 76. 非洲大陸都市化程度低，擁有較高比例土地的自然與生態環境，跨國公園的設置是一種國際合作。以下關於非洲跨國公園的敘述，何者正確？
(A) 跨國界的保護區可增進農業活動的密度
(B) 跨國國家公園的保護區有害國際的和平
(C) 文化交流和族群和諧可藉跨國公園達成
(D) 波札那和南非間的羚羊保護區為首座非洲跨國公園
- (D) 77. 近年關於南中國海領域爭端屢遭討論，以下何國與南中國海領域或經濟海域爭議沒有直接關係？
(A) 汶萊 (B) 越南 (C) 菲律賓 (D) 東帝汶
- (A) 78. 「一帶一路」為中國近年提出的經濟合作概念，從歷史經貿發展關係中，企圖尋求其在 21 世紀的全球角色。關於中國一帶一路實踐的地緣政治經濟分析，下列何者最「不」可能？
(A) 提升東北地區交通建設之重要性 (B) 得以推動其西部交通設施之開發
(C) 藉此促進其東南沿海港口之建設 (D) 縮短與西歐國家經濟貿易的距離
- (A) 79. 地理科應發揚其與社會關係的教學意義。以下何地理教學概念最符合台灣教育改革現狀的理想？
(A) 以學生生活經驗為本的地理教材適合發展學生的潛力
(B) 以知識為本的教材能夠有利學生紮根在地知識與能力
(C) 以學生為本的地理科教學無法養成學生帶得走的能力
(D) 地理科以升學為重，故以知識為本的教學為最佳發展

(D) 80. 下圖顯示全球各國男女在就業與企業相關的法律中，有差別待遇的法律條文個數。男女有差別的法律越多，表示性別越不平等。據此，以下何者「不」正確？

- (A) 僅少數國家男女平等，多分佈在美洲、歐洲、南部非洲、紐西蘭
- (B) 南美以祕魯之男女最平等
- (C) 東南亞國家以馬來西亞男女最不平等
- (D) 南歐國家以葡萄牙最平等



圖七